

FORSKRIFTER OG TEKNISKE DIREKTIVER FOR ANLEGG AV PRIVATE TILFLUKTSROM

2. OPPLAG

**SOM VEDLEGG TIL DETTE
HEFTE SKAL FØLGE «FOR-
TEGNELSE OVER ELEMEN-
TER/UTSTYR GODKJENT
TIL BRUK I PRIVATE TIL-
FLUKTSROM» GJELDENE
FOR ETT ÅR AV GANGEN**

Aas & Wahls Boktrykkeri, Oslo

TEKNISK UKEBLADS FORLAG

**FORSKRIFTER
FOR ANLEGG AV PRIVATE
TILFLUKTSROM**

2. OPPLAG

OSLO ~~1967~~

TEKNISK UKEBLADS FORLAG
KRONPRINSENS GATE 17, OSLO 1

Innholdsfortegnelse

	Side
<i>Forord</i>	3
<i>Forskrifter for anlegg av private tilfluktsrom</i>	5
Kap. I. Alminnelige bestemmelser	5
Kap. II. Plikt til anlegg av tilfluktsrom	6
Kap. III. Tilfluktsrommenes konstruksjon og plassering m. v. . .	8
Kap. IV. Utstyr, vedlikehold og bruk i fredstid	12
Kap. V. Dispensasjoner	13
<i>Tekniske direktiver m. v. for anlegg av private tilfluktsrom</i>	17
1. Alminnelige bestemmelser	17
2. Plikt til anlegg av tilfluktsrom	18
3. Konstruksjon	18
3.1. Generelle konstruktive krav	18
3.2. Utforming og plassering av private tilfluktsrom	19
3.3. Inn- og utganger	20
3.4. Bygningsmessig utførelse	22
3.5. Varmer og ventilasjon	27
3.6. Sanitærinstallasjoner	31
3.7. Elektroinstallasjoner	33
3.8. Samband	36
3.9. Merking av tilfluktsrom	36
4. Utstyr, vedlikehold og bruk i fredstid	37
4.1. Utstyr	37
4.2. Vedlikehold	38
4.3. Tilfluktsrommenes utnyttelse i fredstid	40

Forord

Lov om sivilforsvaret av 17. juli 1953 bestemmer i kapitel VI, Egenbeskyttelse, blant annet:

- Egenbeskyttelse er sivilforsvar for den enkeltes faste eiendom til beskyttelse av folk og gods der. (§ 39)
- Eier og bruker av fast eiendom — offentlig eller privat — skal forberede og sette i verk egenbeskyttelsestiltak for eiendommen etter nærmere bestemmelse av departementet. Til pålegg om innredning av tilfluktsrom kan knyttes bestemmelse om at tilfluktsrommet skal innredes slik at det også kan nyttes av folk i naboendom. (§ 41)
- Sivilforsvarets myndigheter kan kreve adgang til eiendommen for å føre tilsyn med egenbeskyttelsestiltakene. Egenbeskyttelsestiltakene etter denne paragraf kan omfatte en enkelt eiendom eller være felles for flere. (§41)
- Eier og bruker av fast eiendom plikter å betale utgiftene til tiltak etter § 41. Når det innredes tilfluktsrom som også skal nyttes av folk i naboendom (jfr § 41, annet punktum), plikter eier eller bruker av naboendommen å bidra til dekning av utgiftene. Fordeling av utgifter etter første ledd skjer etter regler som gis av departementet. (§ 42)
- Blir pålegg om egenbeskyttelsestiltak ikke etterkommet, kan det som pålegget går ut på, utføres for eierens eller brukerens regning. Krav på refusjon for slike utlegg kan drives inn ved utpantning. (§ 43)
- Enhver plikter å finne seg i og medvirke til at det ved gjennomføring av skillevegg eller på annen måte skaffes nødutgang fra naboendom. (§44)
- Lider noen tap eller skade ved tiltak etter § 41 som han ikke selv helt ut skal betale utgiftene til, har han krav på erstatning, så fremt tapet eller skaden ikke må regnes for uvesentlig. Erstatningen utredes av den som skal bære utgiftene ved tiltaket. Spørsmålet om

Innholdsfortegnelse

	Side
<i>Forord</i>	3
<i>Forskrifter for anlegg av private tilfluktsrom</i>	5
Kap. I. Alminnelige bestemmelser	5
Kap. II. Plikt til anlegg av tilfluktsrom	6
Kap. III. Tilfluktsrommenes konstruksjon og plassering m. v. . .	8
Kap. IV. Utstyr, vedlikehold og bruk i fredstid	12
Kap. V. Dispensasjoner	13
<i>Tekniske direktiver m. v. for anlegg av private tilfluktsrom</i>	17
1. Alminnelige bestemmelser	17
2. Plikt til anlegg av tilfluktsrom	18
3. Konstruksjon	18
3.1. Generelle konstruktive krav	18
3.2. Utforming og plassering av private tilfluktsrom	19
3.3. Inn- og utganger	20
3.4. Bygningsmessig utførelse	22
3.5. Varme og ventilasjon	27
3.6. Sanitærinstallasjoner	31
3.7. Elektroinstallasjoner	33
3.8. Samband	36
3.9. Merking av tilfluktsrom	36
4. Utstyr, vedlikehold og bruk i fredstid	37
4.1. Utstyr	37
4.2. Vedlikehold	38
4.3. Tilfluktsrommenes utnyttelse i fredstid	40

Forord

Lov om sivilforsvaret av 17. juli 1953 bestemmer i kapitel VI, Egenbeskyttelse, blant annet:

- Egenbeskyttelse er sivilforsvar for den enkeltes faste eiendom til beskyttelse av folk og gods der. (§ 39)
- Eier og bruker av fast eiendom — offentlig eller privat — skal forberede og sette i verk egenbeskyttelsestiltak for eiendommen etter nærmere bestemmelse av departementet. Til pålegg om innredning av tilfluktsrom kan knyttes bestemmelse om at tilfluktsrommet skal innredes slik at det også kan nyttes av folk i naboeiendom. (§ 41)
- Sivilforsvarets myndigheter kan kreve adgang til eiendommen for å føre tilsyn med egenbeskyttelsestiltakene. Egenbeskyttelsestiltakene etter denne paragraf kan omfatte en enkelt eiendom eller være felles for flere. (§41)
- Eier og bruker av fast eiendom plikter å betale utgiftene til tiltak etter § 41. Når det innredes tilfluktsrom som også skal nyttes av folk i naboeiendom (jfr § 41, annet punktum), plikter eier eller bruker av naboeiendommen å bidra til dekning av utgiftene. Fordeling av utgifter etter første ledd skjer etter regler som gis av departementet. (§ 42)
- Blir pålegg om egenbeskyttelsestiltak ikke etterkommet, kan det som pålegget går ut på, utføres for eierens eller brukerens regning. Krav på refusjon for slike utlegg kan drives inn ved utpantning. (§ 43)
- Enhver plikter å finne seg i og medvirke til at det ved gjennombrutting av skillevegg eller på annen måte skaffes nødutgang fra naboeiendom. (§44)
- Lider noen tap eller skade ved tiltak etter § 41 som han ikke selv helt ut skal betale utgiftene til, har han krav på erstatning, så fremt tapet eller skaden ikke må regnes for uvesentlig. Erstatningen utredes av den som skal bære utgiftene ved tiltaket. Spørsmålet om

erstatning skal tilkjennes og i tilfelle med hvilket beløp, avgjøres ved skjønn. Tiltaket kan kreves satt i verk selv om spørsmålet om erstatning ikke er avgjort. (§ 45)

De senere års våpentekniske utvikling har medført at tilfluktsrom må gi best mulig beskyttelse mot

- konvensjonelle våpen (spreng- og brannmidler),
- atomvåpen — trykkbølger i jord og luft, varme- og radioaktiv stråling,
- biologiske stridsmidler,
- kjemiske stridsmidler.

Reglene omfatter:

1. Forskrifter for anlegg av private tilfluktsrom — fastsatt av Justisdepartementet 15. juli 1966 med hjemmel i lov av 17. juli 1953 om sivilforsvaret § 41, jfr § 61.
2. Tekniske direktiver m. v. for anlegg av private tilfluktsrom — fastsatt av Sivilforsvarets sentralledelse 15. juli 1966 med hjemmel i ovennevnte forskrifter pkt 2.
3. Fortegnelse over elementer/utstyr godkjent til installasjon/bruk i private tilfluktsrom — fastsatt av Sivilforsvarets sentralledelse med hjemmel i ovennevnte forskrifter pkt. 2.

Element/utstyrsfortegnelsen følger som løst vedlegg, idet nye elementer og nytt utstyr vil medføre behov for revisjon. Element/utstyrsfortegnelsen vil derfor bli revidert årlig, og hver utgave bli merket med det årstall den er gyldig. De reviderte utgaver vil kunne kjøpes i januar måned hvert år.

Forskrifter for anlegg av private tilfluktsrom

Fastsatt av Justisdepartementet med hjemmel i lov av 17. juli 1953 om sivilforsvaret, § 41, jfr § 61.

Kap. I. Alminnelige bestemmelser

1. Med private tilfluktsrom forstås permanente beskyttelsesrom som er beregnet på å verne dem som bor eller oppholder seg på den enkelte eiendom mot skader ved krigshandlinger. Byggherren (privat eller offentlig) har ansvaret for at slike rom blir bygget eller innredet i de tilfelle disse forskrifter bestemmer og at rommene oppfyller de krav forskriftene stiller.
2. Sivilforsvarets sentralledelse har det overordnede tilsyn med anlegg av private tilfluktsrom og skal påse at gjeldende påbud om slike anlegg blir fulgt. Sentralledelsen gir de nødvendige supplerende regler og direktiver om den tekniske utførelse og om tilfluktsrommenes utstyr og bruk m. v.
3. For de bedrifter og virksomheter som er nevnt i Bestemmelser om organisering og kontroll og iverksetting av egenbeskyttelsestiltak ved industrielle bedrifter m. v. (kgl resolusjon av 6. august 1965), § 1, kan Norges Industriforbund ved Industriverket:
 - a) Fastsette særlige regler om plikten til å bygge eller innrede tilfluktsrom. Reglene godkjennes av Justisdepartementet.
 - b) Gi supplerende direktiver om den tekniske utførelse og om tilfluktsrommenes utstyr og bruk m. v. Disse direktiver godkjennes av Sivilforsvarets sentralledelse.
4. Bedrifter og virksomheter som nevnt i punkt 3 forelegger byggeplaner og -tegninger for Industriverket til godkjennelse.
5. Anmeldelsestegninger, eller ett sett ajourførte tegninger i måle-

stokk 1 : 100 over det godkjente tilfluktsrom, sendes vedkommende sivilforsvarskrets.

Bedrifter og virksomheter som nevnt i punkt 3 sender med erklæringer om at tegningene er godkjent av Industrivernet.

Ved nevnte tegninger i målestokk 1 : 100 forstås plan av kjelleretasjer, snitt og situasjonsplan.

6. Det påligger bygningsrådet å kontrollere at disse forskrifter og de regler og direktiver som gis av Sivilforsvarets sentralledelse og av Norges Industriforbund ved Industrivernet, blir fulgt.

For tilfluktsrom i kommuner eller deler av kommuner hvor bygningsloven av 18. juli 1965 — i medhold av lovens § 1 — ikke er gjort gjeldende, skjer nevnte kontroll etter nærmere bestemmelse av Sivilforsvarets sentralledelse.

Kap. II. Plikt til anlegg av tilfluktsrom

I hvilke tilfelle tilfluktsrom skal anlegges

7. Private tilfluktsrom kreves:
- a) ved oppførelse av boligbygg med mer enn 400 m² brutto golvflate,
 - b) ved oppførelse av andre permanente bygg med mer enn 150 m² brutto grunnflate. Unntatt herfra er bensinstasjoner, drivhus og driftsbygninger på gårdsbruk,
 - c) ved hovedombygging av bygg som nevnt under a) og b) hvis det fra før er eller ved hovedombyggingen blir innredet kjeller,
 - d) ved påbygging eller annen utvidelse av bygg som nevnt under a) og b), hvis dette medfører en øking av bruttoarealet på 150 m² eller mer, og arealet derved sammenlagt blir større enn angitt under henholdsvis a) og b),
 - e) ved omdisponering av eiendom eller lokaler, hvis det ville vært plikt til anlegg av tilfluktsrom ved oppførelse av tilsvarende nytt bygg for den nye bruk,
 - f) i de tilfelle som går inn under de forskrifter Norges Industriforbund ved Industrivernet gir i samsvar med punkt 3.
8. Ved rekkehus og tilsvarende eller lignende former for boligbygg regnes summen av golvflatene i leilighetene, uansett hvem som eier eller bruker dem.
- Dersom byggingen skjer i flere byggetrinn, er det den endelige golvflate som er avgjørende.
9. Tilfluktsrom kan anlegges for flere bygg under ett, såfremt atkomsten er lett og avstanden fra ytterdør til tilfluktsrom ikke overskrider 100 meter. Bruksretten til et slikt tilfluktsrom skal være tinglyst.

10. Hvor det planlegges anlagt større byggefelt (eksempelvis skoleområde, villastrøk m. v.) og hvor flere av bygningene skal ha tilfluktsrom, bør bygningsråd og byggherre i samarbeid med sivilforsvaret forsøke å komme fram til en hensiktsmessig og økonomisk løsning.

Størrelse på tilfluktsrom

11. Tilfluktsrommene skal være så store at de gir plass for dem som normalt er til stede på eiendommen. Det skal regnes med en netto golvflate på 0,6 m² pr. person.
12. Et privat tilfluktsrom skal vanligvis ikke planlegges for mer enn 200 personer (svarende til ca. 120 m² netto golvflate). Krever ett bygg flere tilfluktsrom, skal disse legges lengst mulig fra hverandre og utføres som selvstendige anlegg. Avstanden bør så vidt mulig være minst 30 meter. Det samme gjelder avstanden til tilfluktsrom i nabohus.

Tilfluktsrom i fjell kan likevel planlegges for opptil 800 personer (svarende til ca. 500 m² netto golvflate).

Med netto golvflate forstås bruttoarealet fratrukket plass for toaletter, vaskerom, sluser, delevegger, søyler, reserve vanntank, ventilasjonsrom, rom for nødstrømsaggregat o. l. For fjellanlegg fratrekkes også nisjer, utspring o. l.

13. For boligbygg beregnes plass i tilfluktsrommene for følgende antall personer pr leilighet:

Hybelleiligheter og	
1—2 roms leiligheter:	2 personer
3 » »	2½ »
4 » »	3 »
5 » »	eller større 5 »

Kjøkken er ikke medregnet.

14. For skoler, høyskoler og andre undervisningsanstalter skal det bygges tilfluktsrom for det største antall personer som normalt befinner seg der.
15. For helseanstalter, jfr lov av 2. desember 1955 om helsemessig beredskap, fastsettes størrelsen av tilfluktsrom i hvert enkelt tilfelle i samråd med Sivilforsvarets sentralledelse.
16. For butikker, kontorer o. l. beregnes det 1 tilfluktsromsplass pr. 10 m² brutto golvflate.
17. For kirker, forsamlingslokaler, teater, kinoer, restauranter o. l. beregnes det tilfluktsromsplasser for 50 % av det antall personer lokalene er beregnet for, samt en plass til hver av dem som har sitt virke i lokalene.

Kap. III. Tilfluktsrommenes konstruksjon og plassering m. v.

Generelle konstruktive krav

18. Private tilfluktsrom for 200 personer eller mer skal dimensjoneres for å tåle en jevnt fordelt vertikal belastning på 2 atmosfærers overtrykk (ato) = 20 tonn/m² (bruddlast).
19. Private tilfluktsrom som bygges over terreng eller som selvstendig bunker skal dimensjoneres som angitt i punkt 18, selv om de er beregnet for mindre enn 200 personer.
20. Alle andre private tilfluktsrom skal dimensjoneres for å tåle en jevnt fordelt vertikal belastning på 1 ato = 10 tonn/m² (bruddlast).
21. Det skal tas i betraktning at bombeangrep på bygninger kan resultere i at de øvre deler av bygningen vil rase sammen.
Ved planleggingen av tilfluktsrommet skal det derfor tas hensyn til rasområdet spesielt med tanke på inn- og utganger. Samtlige luftinntak bør helst legges slik at de ikke blir tildekket av rasmassene, og skal hvor det er mulig innstøpes.
22. Det skal i tilfluktsrom ikke nyttes materialer med liten seighet, som murstein, lettbetong o. l.

Utforming og plassering av private tilfluktsrom

23. Et tilfluktsrom skal bestå av:
 - a) ett eller flere oppholdsrom
 - b) » » » toalettrom
 - c) » » » vaskerom.
24. Tilfluktsrom med en kapasitet på 100 personer eller mer skal dessuten ha:
 - ett eller flere sykerom
 - en redskapsbod.
25. Tilfluktsrommene bør inndeles i flere små oppholdsrom.
Et enkelt oppholdsrom bør ikke overskride 30 m². Spennviddene bør ikke overskride 5 × 6 meter. Tak høyden må være minst 220 cm.
26. Tilfluktsrommet legges i bygningens kjelleretasje, og når det er mulig med underkant av dekket under terreng. Bare i de tilfelle hvor dette ikke er mulig, eller er forbundet med store meromkostninger (eksempelvis ved høyt grunnvann, kanaler, større kloakkledninger o. l.), kan tilfluktsrommet legges over terreng.
27. Videre bør tilfluktsrommet om mulig ligge midt i bygningens kjeller, trukket tilbake fra ytterveggene. Det bør være beskyttet av flest mulig overliggende etasjer. Inngangene og nødutgangene bør

legges slik at de blir skjermet mot radioaktiv stråling. Tilfluktsrommet bør ikke legges til fasader hvor det i etasjen over er større butikkvinduer o. l.

28. Tilfluktsrommet kan legges under gårds plass, men i så fall skal dekketykkelsen være minst 50 cm. Nødutgangen skal dessuten være ekstra godt sikret og bør ligge langt fra huslivet.
29. Kjellerrom må ikke nyttes som tilfluktsrom når det i overliggende etasjer finnes store konsentrerte laster, tunge maskiner o. l. som kan skade tilfluktsrommet ved ras.
30. I tilfluktsrommet må det ikke være ildsteder, transformatorer, kjele-, fryse- eller større kjøleanlegg, oljebeholdere, trykktanker, lager av eksplosive eller ildsfarlige stoffer, samt kraft- eller arbeidsmaskiner o. l.
31. Tilfluktsrommet bør ikke ligge i nærheten av fyrrom eller elevatorsjakter. Dersom dette ikke er til å unngå, skal veggene rundt fyrrommet eller sjakten mot tilfluktsrommet utføres som yttervegger.

Inn- og utgangspartier

32. Inn- og utgangspartier skal ytterst sikres med en trykksikker dør med samme styrke som tilfluktsrommet. Inn- og utganger skal likeledes gass-sikres og ellers tåle samme belastning som tilfluktsrommet for øvrig. Bestemmelsene i dette punkt gjelder også nødutganger.
33. Tilfluktsrom for 40 personer eller mer, skal ved hver hovedinngang ha en gass-sluse. Denne kan tjene som gjennomgang til flere oppholdsrom. Større tilfluktsrom med flere oppholdsrom kan ha atskilte innganger med hver sin gass-sluse.
34. I de tilfelle hvor det er felles tilfluktsrom for flere bygg, bør inngangen til tilfluktsrommet ligge direkte til hovedinngang eller eventuell trappeoppgang.
35. Antall innganger fastsettes slik at deres samlede kapasitet er lik tilfluktsrommets kapasitet, idet de enkelte inngangskapasiteter er:

Port (P 50, P 35, P 16)	500 personer
Dobbeldør (2 D 35, 2 D 16)	350 »
Dør (D 35, D 16)	150 »

Det skal være en nødutgang pr 100 personer.

Er det behov for flere nødutganger, skal disse legges så langt fra hverandre som mulig. Nødutganger tillates ikke låst fra utsiden.

Bygningsmessig utførelse

36. Betong som brukes i tilfluktsromskonstruksjoner skal være av betongkvalitet B 250 eller bedre. Armeringen skal utføres av kamstål KS 40 med flytegrense 4000 kg/cm² eller av rundt jern St 37 med flytegrense 3700 kg/cm².
37. Dekket over tilfluktsrom i betongkjeller skal ha en tykkelse på minst 40 cm.
38. Samtlige yttervegger skal ha en tykkelse på minst 40 cm. Yttervegger som ligger helt under terreng og nedsprenget i fjell tillates støpt i 25 cm betongtykkelse.
39. Bygges tilfluktsrom som selvstendig bunker, eller legges det over terreng, skal tykkelsen i vegger over terrenget og i taket økes til minst 50 cm.
40. Tilfluktsrom i fjell skal ha minst 15 meters fjelloverdekning. Forskjæringen skal være kort og fjelloverdekning ved innslaget skal være minst 3 meter under gunstige forhold, og 4 meter dersom fjellet er mindre godt.
41. Profilets bredde i oppholdsrommet bør ikke overstige 10 meter, under ugunstige forhold 6—7 meter, og sidehøyde ved vegger bør være minst 2,5 meter.
Pilhøyden skal være minst $\frac{1}{6}$ av tunnelbredden.
42. Det skal legges stor vekt på å oppnå jevne og hele vegger og takflater i de utsprengte berghaller og fjellskjæringer. Fjelltak og vegger skal sikres og tettes i nødvendig utstrekning.

Ventilasjon

43. Ventilasjonsanlegget skal muliggjøre kontinuerlig opphold i tilfluktsrommet i flere døgn ved å:
 - a) forsyne anlegget med frisk luft
 - b) fjerne brukt luft og eventuelt varme- og fuktighetsoverskudd
 - c) fjerne eventuelle radiologiske, biologiske og kjemiske stridsmidler fra den luft som tilføres
 - d) skaffe overtrykk i anlegget med sikte på at stoffer nevnt under c) ikke skal trenge inn gjennom utettheter.
 Videre skal ventilasjonsanlegget ta sikte på å beskytte tilfluktsrommet med utstyr mot skader på grunn av fuktighet, samt muliggjøre fredsutnyttelse av rommet.
44. Ventilasjon av private tilfluktsrom omfatter:
 - normalventilasjon og
 - filterventilasjon.
45. Med normalventilasjon forstås ventilering av tilfluktsrommet ved

- hjelp av vifte som gjennom eget luftinntak suger ytterluften inn i rommet utenom filterne.
46. Med filterventilasjon forstås ventilering av tilfluktsrommet ved hjelp av vifte som suger filtrert ytterluft inn i rommet.
 47. Ut over normal- og filterventilasjon kan man muliggjøre nødvendig fredsventilasjon av tilfluktsrommet i forbindelse med byggets øvrige ventilasjonssystem. Kanaler til og fra tilfluktsrom for slik fredsventilasjon skal kunne avstenges med trykk- og gass-sikker innretning.
 48. Ved normalventilasjon skal tilfluktsrommet tilføres minst 90 liter luft pr minutt pr person (150 liter pr minutt pr m² netto golvflate).
 49. Ved filterventilasjon skal tilfluktsrommet tilføres minst 30 liter luft pr minutt pr person (50 liter pr minutt pr m² netto golvflate).
 50. Vifte, filter og annet teknisk utstyr i forbindelse med ventilasjonsanlegget skal beskyttes best mulig mot rystelser.

Sanitære installasjoner

51. Hvert tilfluktsrom skal ha minst en tappekran for vann. Vannledningen skal både på inn- og utsiden av tilfluktsrommet forsynes med en avstengningskran.
52. Tilfluktsrom mindre enn 60 m² netto golvflate skal utstyres med:
 - a) 1 tørrklosett pr 10 m² netto golvflate,
 - b) vanntank som rommer minst 10 liter pr. m² netto golvflate,
 - c) 1 utslagsvask.
53. Tilfluktsrom over 60 m² netto golvflate skal utstyres med:
 - a) 1 vannklosett
 - b) 1 utslagsvask
 - c) 1 urinal
 - d) 5 tørrklosetter
alt pr 60 m² netto golvflate.
 - e) reservevanntank eller vannbeholdere som rommer minst 10 liter pr m² netto golvflate.
54. Alle sanitærinstallasjoner skal tåle samme belastning som tilfluktsrommet for øvrig.

Elektroinstallasjoner

55. Alt elektrisk materiell som nyttes i tilfluktsrom skal være godkjent av Norges Elektriske Materiellkontroll.

56. Alle elektriske installasjoner og alt elektrisk utstyr skal tåle samme belastning som tilfluktsrommet for øvrig.
57. Tilfluktsrom skal ha nødbelysning tilstrekkelig for kontinuerlig bruk i minst 1 døgn.
58. I tilfluktsrom skal ikke nyttes varme- eller lyskilder som bruker oksygen og utvikler skadelige forbrenningsgasser.
59. Alt elektrisk utstyr i forbindelse med ventilasjonsanlegget skal tilfredsstillende gjeldende krav til elektrisk anlegg i våte rom.

Sambands- og varslingsanlegg

60. Tilfluktsrom skal ha et system for nødsamband med særlig sikte på at de som oppholder seg der, i tilfelle de blir innesperret, kan varsle folk utenfor tilfluktsrommet. Dette nødsamband skal tåle samme belastning som tilfluktsrommet for øvrig.
61. Ved større anlegg bør system for varslings av radioaktivt nedfall og gass monteres.

Kap. IV. Utstyr, vedlikehold og bruk i fredstid

Utstyr

62. Alle tilfluktsrom skal være utstyrt med nødvendig utbrytningsverktøy, sanitærutstyr, samt brannvernmateriell m. v.

Vedlikehold

63. Private tilfluktsrom skal vedlikeholdes slik at deres beskyttende virkning ikke forringes.
64. Ansvaret for vedlikeholdet påhviler eieren av tilfluktsrommet.
65. Det tilligger bygningsrådet å kontrollere at vedlikeholdet er betryggende, jfr punkt 6.

På steder hvor det ikke er bygningsråd, jfr punkt 6, siste punktum, skjer kontrollen etter nærmere bestemmelse av Sivilforsvarets sentralledelse.

Bruk i fredstid

66. I fred kan tilfluktsrommene nyttes til andre formål, men bare på en slik måte at de i løpet av maksimalt 24 timer kan settes i full beredskap som tilfluktsrom.
67. Bygningstekniske endringer eller andre tiltak som kan svekke tilfluktsrommets styrke, er ikke tillatt.
68. Krever fredsbruken større lysflater, kan det tillates innsatt vin-

duer i yttervegg, forutsatt at de dekkes på utsiden med godkjent luftvernlem. Slike endringsplaner sendes sivilforsvarskretsen, unntatt for bedrifter og virksomheter som nevnt i punkt 3, som sender planene direkte til Industrivernet.

Saken avgjøres av Sivilforsvarets sentralledelse eller den instans sentralledelsen bemyndiger.

69. Det skal ikke være andre faste installasjoner i tilfluktsrommet enn slike som er bestemt for rommets bruk i krig.
Det er således ikke tillatt å innrede vaskerom, badstue, verksted, kjøkken, fryserom, kjølerom eller liknende, når dette forutsetter spesielle faste anordninger.
70. I tilfluktsrommet skal det ikke oppbevares oljebeholder, kjemikalier eller varer som kan sette lukt eller på annen måte kan nedsette tilfluktsrommets anvendelighet i krig.
71. Eventuelle planer om en fredsbruk som betinger tiltak som går ut over reglene i dette kapittel, må godkjennes av Sivilforsvarets sentralledelse eller den instans sentralledelsen bemyndiger. For slike planer gjelder samme ekspedisjonsmåte som nevnt i punkt 68 første ledd, 2. punktum.

Kap. V. Dispensasjoner

72. Kravet om tilfluktsrom kan frafalles:
 - a) Når bygningsrådet har godkjent bygget som midlertidig og bygget skal rives innen 3 år etter at det er approbert i bygningsrådet.
 - b) Når det foreligger andre særlige omstendigheter.
73. Det kan dispenseres fra forskriftene for øvrig når det foreligger særlige omstendigheter.
74. Når et byggeprosjekt er planlagt over flere byggetrinn, kan det dispenseres fra kravet om tilfluktsrom i de første byggetrinn, forutsatt at planen for hele prosjektet er ferdig utarbeidet og godkjent av bygningsrådet, og tilfluktsrom blir bygget innen 3 år etter at første byggetrinn er ferdig.
75. Dispensasjon gis av Sivilforsvarets sentralledelse som kan gi sivilforsvarsdistriktene og Industrivernet fullmakt til å treffe avgjørelse etter nærmere bestemmelser som fastsettes av sentralledelsen.
Avgjørelser truffet i henhold til slik fullmakt kan påklages til Sivilforsvarets sentralledelse.
76. Søknad om dispensasjon skal, med unntak som nevnt i 2. ledd i dette punkt, sendes bygningsrådet som sender den videre til sivil-

forsvarskretsen med uttalelse. Der hvor bygningsråd mangler, jfr. punkt 6 siste punktum, sendes søknaden til sivilforsvarskretsen. Kretssjefen (politimesteren) sender søknaden til sivilforsvarsdistriktet.

Bedrifter og virksomheter som nevnt i punkt 3 sender søknad om dispensasjon direkte til Industrivernet.

Har henholdsvis sivilforsvarsdistriktet og Industrivernet ikke myndighet til å avgjøre søknaden, sendes den videre til Sivilforsvarets sentralledelse.

77. For Forsvarets bygg avgjøres det i samråd med Sivilforsvarets sentralledelse, eller med vedkommende sivilforsvarsdistrikt etter nærmere bestemmelse av sentralledelsen, i hvert enkelt tilfelle om det skal anlegges tilfluktsrom og i tilfelle størrelse m. v.

Disse forskrifter trer i kraft 1. november 1966. Samtidig oppheves tidligere forskrifter om private tilfluktsrom, fastsatt av Justisdepartementet 4. juli 1948 med senere endringer av 16. august 1951, 3. februar 1958, 25. mai 1965 og 9. mars 1966.

De tidligere forskrifter med endringer gjelder dog fortsatt for byggeprosjekter som er anmeldt til bygningsrådet før 1. november 1966.

TEKNISKE DIREKTIVER M.V. FOR ANLEGG AV PRIVATE TILFLUKTSROM

2. OPPLAG 1967

Tekniske direktiver m. v. for anlegg av private tilfluktsrom

Fastsatt av Sivildforsvarets sentralledelse 15. juli 1966 med hjemmel i «Forskrifter for anlegg av private tilfluktsrom» pkt 2, med rettelsler av 1. januar 1967.

1. Alminnelige bestemmelser

1.1. Direktivene inneholder tekniske detaljer vedrørende konstruksjon og bygging av tilfluktsrom, visse administrative bestemmelser, samt regler om bruk og vedlikehold av rommene.

1.2. Forskriftenes pkt 6 pålegger bygningsrådet å kontrollere at forskriftene og disse direktiver m. v. blir fulgt. Bygningsrådene har ikke adgang til å dispensere fra bestemmelsene. Kontroll av at tilfluktsrom er anlagt, utføres før ferdigattest gis. Byggherren skal utforme sine planer slik at det av anmeldelsestegningene klart fremgår hvorledes tilfluktsrommet er planlagt, herunder særlig beskyttelsestiltak og ventilasjon.

1.3. Etter bygningslovens § 1 (lov av 18. juni 1965), kan enkelte kommuner fritas for plikten til å opprette bygningsråd. I disse kommuner sendes planer m. v. over bygg der det er plikt til anlegg av tilfluktsrom til sivilforsvarskretsen. Kretsen sender saken med uttalelse til vedkommende sivilforsvarsdistrikt, som i disse tilfelle overtar bygningsrådets oppgaver vedrørende anlegg av private tilfluktsrom.

1.4. Oppgave på fastsatt skjema over byggede private tilfluktsrom sendes fra de enkelte kommuner via vedkommende sivilforsvarskrets til sivilforsvarsdistriktet innen 1. februar hvert år. Distriktet sender samlet oppgave til Sivildforsvarets sentralledelse innen 15. februar.

2. Plikt til anlegg av tilfluktsrom

2.1. Regler om plikt til anlegg av tilfluktsrom fremgår av forskriftenes kap. II.

2.2. Av forskriftenes pkt 7 fremgår bl. a. at private tilfluktsrom kreves

- ved oppførelse av boligbygg med mer enn 400 m² brutto golvflate og
- ved oppførelse av andre permanente bygg med mer enn 150 m² brutto grunnflate.

I mange tilfelle vil et bygg nyttes både som boligbygg og til andre formål. I slike tilfelle vel Sivilforsvarets sentralledelse regne hele bygget under gruppen «andre permanente bygg» hvis mer enn 150 m² av byggets brutto golvflate brukes til andre formål. I motsatt fall regnes hele bygget som boligbygg. Med brutto golvflate forstås leieareal (jfr NS 848), ubebodd kjeller og loft ikke medregnet.

2.3. Tvilstilfelle med hensyn til plikt til anlegg av tilfluktsrom kan av bygningsrådet forelegges vedkommende sivilforsvarsdistrikt via vedkommende krets. Distriktets avgjørelse kan påklages til Sivilforsvarets sentralledelse.

3. Konstruksjon

3.1. Generelle konstruktive krav.

Jfr forskriftenes pkt 18—22.

3.1.1. Ifølge forskriftenes pkt 18—20 skal private tilfluktsrom dimensjoneres for følgende belastninger:

- a) Private tilfluktsrom for 200 personer eller mer skal dimensjoneres for å tåle en jevnt fordelt vertikal belastning på 20 Mp/m² (bruddlast).
- b) Private tilfluktsrom som bygges over terreng, skal dimensjoneres som angitt ovenfor, selv om tilfluktsrommet er beregnet for mindre enn 200 personer.
- c) Alle andre private tilfluktsrom skal dimensjoneres for å tåle en jevnt fordelt vertikal belastning på 10 Mp/m² (bruddlast).

3.1.2. Ved beregninger kan den ovenfor angitte vertikale belastning ansees som en ordinær statisk last. Den kommer i tillegg til egenvekt og nyttelast.

3.1.3. Beregningen og dimensjoneringen av den armerte betongen skal utføres i samsvar med NORSK STANDARD 427 A. del 1, 2 og 3, utgitt 12. februar 1962.

3.1.4. Dersom en ved beregningen av den armerte betongen går ut fra de i NS 427 A tillatte spenninger, kan de i pkt. 3.1.1. gitte belastninger reduseres med 45 % ved bruk av kamstål 40 og med 35 % ved bruk av rundtstål St 37.

3.1.5. Betongens kvalitet skal være minst B 250 med en trykkfasthet: 250 kp/cm² eller bedre.

3.1.6. Armering skal være: Kamstål 40 eller rundtstål St 37 med flytegrense overensstemmende med NS 481 A.

3.1.7. Det skal i tilfluktsrom ikke nyttes materialer med liten seighet, som murstein, lettbetong o. l.

3.2. Utforming og plassering av private tilfluktsrom.

Jfr forskriftenes pkt 23—31 og tegning nr ST-B1001 og ST-B1002.

3.2.1. Forskriftene forutsetter at tilfluktsrom legges i byggets kjelleretasje med underkant av dekket normalt under terreng. I de tilfelle tilfluktsrommet legges med mer enn 1/3 av innvendig kjellerhøyde over terrengnivå, skal dekket og yttervegg over dette nivå regnes belastet med 20 Mp/m² (Bruddlast), selv om tilfluktsrommet er beregnet for mindre enn 200 personer (jfr forskriftene pkt 26).

3.2.2. Fyrhus, elevatorsjakter, større åpne nedgravde rørgater, olje- og bensinbeholdere, trykkbeholdere, etc. bør ikke plasseres mot tilfluktsrommet. Dersom dette ikke er til å unngå, skal veggene mot fyrrom, sjakt etc. utføres som yttervegger. En av de øvrige vegger i fyrrom etc. bør dessuten mures, slik at den lett blåses ut ved en eventuell eksplosjon i rommet.

3.2.3. Rørledninger m. v. tillates ikke ført gjennom tilfluktsrom (jfr pkt 3.6.8.). Toaletter, radiatorer og andre installasjoner som krever slike rør bør derfor ikke plasseres direkte over tilfluktsrommet.

3.2.4. Toalettavdelingen plasseres ved gasslusen inne i tilfluktsrommet. Den gis skillevegger til tak, mens det forskjellige utstyr kan skilles med spanskevegger. Ved større tilfluktsrom med to eller flere sluser bør toalettavdelingen deles.

Det anlegges adskilte toaletter for damer og herrer.

3.2.5. De enkelte toalettavlukker kan eventuelt adskilles ved plastforheng opphengt på krokar som glir på skinner ved tak. Slikt plastforheng skal anskaffes, men montering kan utstå inntil videre.

3.2.6. Vaskerommet kan være en del av toalettavdelingen med spanskveggskille. Eventuelt helt adskilt, men bør da legges mot toalettavdelingen.

3.2.7. Tilfluktsrom for 100 personer eller mer skal i tillegg ha minst ett sykerom og en redskaps- og søppelbod.

3.2.8. Sykerommet skal gis god lufting. Sykerommet skal ha et netto golvareal på minst 6 m². Minste bredde må være 2 m, slik at en kan plassere minst 4 benker (2 i høyden) pr. 100 personer.

3.2.9. Redskaps- og søppelbod kan legges mot toalettavdelingen og kan gjerne være en del av denne, adskilt med spanskvegg. Størrelsen bør være ca. 2 m².

3.3. Inn- og utganger.

Jfr forskriftenes pkt 32—35.

Inngangskapasiteter

3.3.1. Ifølge forskriftene skal antall innganger og størrelsen av disse fastsettes slik at deres samlede kapasitet er lik tilfluktsrommets kapasitet, idet de enkelte inngangskapasiteter er:

Port (P 50, P 35, P 16)	500 personer
Dobbeltdør (2 D 35, 2 D 16)	350 »
Dør (D 35, D 16)	150 »

Plassering av innganger

3.3.2. Dører og luker bør plasseres slik at de ikke vender direkte mot åpent terreng. De bør plasseringsmessig beskyttes mot direkte innfallende stråling og lufttrykk. Alle dører og luker skal være utadslående.

3.3.3. Inn- og utganger skal ytterst sikres med en utadslående trykksikker dør med minst samme styrke som tilfluktsrommet. Alle luftvernporter, -dører og -luker skal være gasstette.

Normer for porter, dører og luker

3.3.4. Sivilforsvaret fastsetter følgende normer for porter, respektive dører:

INDRE GASSLUSEPORT—DØR:

Benevnelse	Lysåpning
P 16	230 × 225
P 16	250 × 265
D 16	85 × 185
2 D 16	180.8 × 185.0

YTRE TRYKKPORT—DØR:

Benevnelse	Lysåpning
P 35	230 × 225
P 35	250 × 265
D 35	85 × 185
2 D 35	184.8 × 185.0

Til dekning av nødutgang kan nyttes
luftvernluke: L 35,
lysåpning: 70 × 70 cm.

Samtlige luftverndører, -porter og -luker skal være utført i overensstemmelse med sivilforsvarets tegninger og forskrifter, jfr «Forskrifter for utførelse av luftverndører, -porter og -lemmer», utgitt av Sivilforsvarets sentralledelse.

3.3.5. Er det behov for luftvernporter, -dører eller -luker m. v. som avviker fra sivilforsvarets standardutførelser, eksempelvis løse terskler, større eller mindre lysåpninger o. l., skal søknad om slik utførelse sendes Sivilforsvarets sentralledelse, teknisk kontor. Med søknaden skal vedlegges en plan over tilfluktsrommet, som viser hvor spesialkonstruksjonen skal nyttes. Videre innsendes en arbeidstegning med beregninger, som viser hvordan konstruksjonen er tenkt utført.

Inngangers utforming

3.3.6. Ved utførelsen av inngangspartiene skal det tas hensyn til plasseringen av ventiler, rør og kabelgjennomføringer.

3.3.7. Alle porter, dører og luker skal være påhengslet og fastmontert karm før denne faststøpes i vegg. Dette for å sikre seg mot skjevheter i karm og dørblad. Dørkarmen skal støpes fast samtidig som veggen støpes.

3.3.8. Porter, dører og luker skal videre innstøpes, slik at dørkarm ligger i plan med ytterkant vegg. — Når karmen er innstøpt, skal man uten vanskelighet kunne heve døren av stablene. Over døren må det ikke forefinnes noe som kan hindre at døren (porten) kan heves opp i plan med veggen, og det skal over dører m. v. i yttervegg være en utkraging som hindrer rasmasser i å tildekke dørens overkant. Utkragingen dimensjoneres for en enkeltlast på 500 kp/m i fremkant. (Se tegning nr ST-B 1003).

Gassluse

3.3.9. For tilfluktsrom beregnet for 40 personer eller mer, skal ved hver hovedinngang anordnes en gassluse. Denne kan tjene som gjennomgang til flere oppholdsrom.

3.3.10. Gasslusen skal være ca. 6 m² gulvflate, og slik utformet at den kan passeres med bære uten at begge dører er åpne samtidig.

Nødutganger

3.3.11. Det skal være en nødutgang pr. 100 personer. Der det er to eller flere innganger, kan en av disse regnes som hovedinngang og de øvrige som nødutganger.

3.3.12. Innganger og nødutganger legges lengst mulig fra hverandre og bør plasseres mot stive hjørner (hjørnet mellom tilfluktsrommets begrensingsvegger).

3.3.13. Nødutgangene må gi adgang til det fri utenom den trapp som fører til inngang (andre trappeoppganger, eventuelt sjakt med innstøpte stigetrinn). Nødutgangen skal ikke plasseres i dekket. Ved tilfluktsrom i bygårder kan en nødutgang med fordel plasseres i gavl mot nabohus med utgang via dette.

3.3.14. Ved nødutganger som ligger under terreng i yttervegg, skal det anordnes en støpt area med innvendig minimumsflate på 1 × 1 m og veggtykkelse minst 15 cm. Dersom nødutgangens laveste punkt ligger høyere enn 1,2 m over golv, skal innstøpes trinn i veggen for å lette atkomsten til åpningen.

3.4. Bygningsmessig utførelse.

Jfr forskriftenes pkt 36—42.

Golv og fundamenter

3.4.1. Der golvet hviler på fjell, fordres ingen spesiell beregning av golvet. Det kreves i slike tilfeller at golvet tilfredsstiller kravet til bruk i fredstid.

3.4.2. Bortsett fra de tilfelle som dekkes av pkt 3.4.1. skal golvet i tilfluktsrom ha en tykkelse på minst 25 cm, også der golvet i tilfluktsrommet virker som tak for underliggende rom.

Golvene skal i dette tilfelle foruten å tilfredsstille krav til fredsbruk beregnes og dimensjoneres for en jevnt fordelt oppadrettet belastning lik halvparten av de belastninger som er gitt i pkt 3.1. (Bruddlast).

3.4.3. Golvene skal ha opplegg for den oppadrettede kraft på vegger og søyler. Videre skal det sørges for god armeringsforbindelse mellom golv og vegger og søyler. Se forøvrig prinsippskisse for golvkonstruksjoner, tegning nr ST-B 1004.

3.4.4. Ved beregning av fundamenter kan en se bort fra de belastninger som er angitt under pkt 3.1. Sivilforvarets krav til fundamentering er at de tilfredsstiller de vanlige krav til bruk i fredstid.

Dekket

3.4.5. Dekket over tilfluktsrommet skal ha en tykkelse av minst 40 cm og beregnes og dimensjoneres i henhold til pkt 3.1. foran. Bygges tilfluktsrom som selvstendig bunker, eller legges det over terreng, skal tykkelsen av dekket økes til minst 50 cm i de tilfelle som er angitt i pkt 3.2.1., og dimensjonering skje i henhold til samme pkt. Spennviddene bør ikke overskride 5 m.

3.4.6. Er det for fredsbruken behov for store gulvflater, kan dekket understøttes av faste eller monterbare søyler av godkjent type. — Belastning på dekket i henhold til pkt 3.1.1. eller 3.1.4. (jfr 3.1.2.) beregnes da delvis opptatt av vegger og delvis opptatt av søyler. Slike søyler kan likevel ikke beregnes montert med mindre avstand enn 2,5 m. Nytt det monterbare søyler, skal dekket og golvet dimensjoneres og armeres for de krefter og momenter som vil oppstå ved de gitte belastninger.

Yttervegger

3.4.7. Tilfluktsrommets begrensingsvegger skal ha en tykkelse av minst 40 cm. Yttervegger som ligger helt under terreng og samtidig nedsprenget i fjell, tillates støpt i 25 cm betongtykkelse.

3.4.8. Bygges tilfluktsrom som selvstendig bunker, eller legges det over terreng, skal tykkelsen i begrensingsvegger over terreng økes til minst 50 cm i de tilfelle som er angitt i pkt 3.2.1., og dimensjonering skje i henhold til samme pkt.

Faste søyler

3.4.9. I dekker som understøttes av faste søyler uten dragere, skal det over søylen, i overkant dekke, innlegges en rutenettarmering med en sidelengde av minst

$$0,5 \sqrt{L_1 \cdot L_2}$$

L₁ og L₂ er avstandene mellom søylene i 2 på hverandre vinkelrette retninger.

I ytterkant av dette feltet skal rutenettarmeringen bøyes ned 45° og føres inn i den midtre feltarmering med god forankring i strekksonen (jfr NS 427 A del 3).

Dimensjonen på rutenettarmeringen beregnes ut fra de gitte belastninger.

3.4.10. Fotplaten eller søylefundamentet dimensjoneres ut fra de tillatte jordtrykk, betongtrykk og bøyemoment. (Se prinsippskisse (for søylefoten) tegning nr ST-B 1005).

Monterbare søyler

3.4.10. For tilfluktsrom hvor spennviddene mellom de monterbare søylene ikke overskrider 3 meter i 2 på hverandre vinkelrette retninger, kan det i dekket innstøpes prefabrikerte armeringskroner. Er tilfluktsrommet dimensjonert for 10 Mp/m² kreves ingen spesiell kontroll av momenter over søylene. For tilfluktsrom dimensjonert for 20 Mp/m² skal disse momenter kontrolleres særskilt, og dekket eventuelt forsterkes. Dekket for øvrig beregnes og dimensjoneres etter de gitte krav til tykkelse og belastning.

3.4.12. Når det nyttes monterbare søyler, skal det i underkant dekke innstøpes en stålplate. Oppadstående jern på denne skal sveises til overkantarmeringen. Stålplaten skal være tydelig avmerket, og skal ha en annen farge enn taket for øvrig.

3.4.13. I tilfluktsrom der monterbare søyler er forutsatt nytt, skal disse anskaffes ved bygging av rommet og lagres i dette. Med søylene skal det være monteringsanvisning. Se prinsippskissetegning ST-B 1005.

Innvendige vegger

3.4.14. Bærevegger og vegger omkring gassluse skal være støpt og ha en tykkelse av minst 25 cm.

3.4.15. Innvendige delevegger bør være støpt og ha en tykkelse på minst 10 cm. Eventuelt kan innvendige delevegger utføres i lett bindingsverk, kledd på begge sider med brannherdige plater. Delevegger skal være godt forankret i golv og tak.

Spesielle krav til betongen

3.4.16. Det skal føres kontroll med betong og støpearbeider i henhold til NS 427 A.

3.4.17. Betongen skal vibreres eller bearbeides på annen måte slik at den slutter godt omkring armeringen og til forskalingen.

3.4.18. Det tillates ikke avsatt utsparinger for senere innstøping av porter, dører, ventiler, rørgjennomføringer o. l.

3.4.19. Da det ved fullt belegg i tilfluktsrommet er behov for så stor varmeavgang som mulig, tillates ikke faststøpt eller fastlimt isolasjon i vegger, tak og golv. Dersom det for fredsbruken av tilfluktsrommet er behov for isolasjon, skal denne utføres på en slik måte at den ved beredskap lett kan fjernes.

Spesielle krav til armeringen

3.4.20. Armeringen i tilfluktsromkonstruksjoner skal i tillegg til sin statiske virkning motvirke inntrengning av prosjektiler og utstøtning. Det nødvendige armeringstverrsnitt skal derfor deles på flest mulig armeringsjern med små senteravstander.

3.4.21. Samtlige yttervegger, dekker, ytre og indre slusevegger, bærevegger og vegger i nødutgangs- og luftsjakter skal være dobbeltarmert og ha minimumsarmering kamstål 10 c 12 cm eller Ø 10 c 11 cm, krysslatt.

De to armeringsnettene skal forbindes med hverandre med S-haker, som skal fordeles på følgende måte:

Dekket: c 100 cm.

Yttervegger, slusevegger og bærevegger:

I horisontal retning c 100 cm,

i vertikal retning c 50 cm.

Hakene skal lages av minst Ø 10 mm armeringsstål.

3.4.22. Beregnes platen over tilfluktsrommet som enveis plate og svinnarmeringen ikke er så stor som nevnt ovenfor, skal denne økes til kamstål 10 c 12 cm eller Ø 10 c 11 cm.

3.4.23. Cirka halvparten av den maksimale feltarmeringen skal bøyes opp og føres over støtten som armering for de negative momentene. Se forøvrig prinsippskisse for armering — tegning nr ST-B 1006.

3.4.24. For å sikre seg mot ødeleggelser ved elastisk tilbakefjæring, skal i overkant av dekket legges en feltarmering som skal være minst 1/3 av midtre feltarmering i underkant. Tilsvarende skal underkant av dekket over støtter armeres med minst 1/3 av overkantarmen over støttene.

Spesielle krav til puss og maling

3.4.25. Betongflater skal ikke pusses. Det må derfor legges stor vekt på å oppnå rene og jevne flater.

3.4.26. Tak og vegger i tilfluktsrom bør gis overstrykning med støvbindende maling av lys eller hvit farge. Gasslusen, tak og vegger bør strykes med hvitt stoff som kan vaskes. Betonggolv bør behandles med støvbindende stoff.

3.4.27. Stålporter, dører, lemmer, alle jerndele og konstruksjoner med antydning til rustdannelse skal behandles med rustbeskyttende middel. Rustdannelser fjernes ved skraping og børsting eventuelt ved sandblåsing og avbrenning. Fjernelse av rust ved syrebehandling (beising) bør ikke foretas.

Spesielle krav til tilfluktsrom i fjell

3.4.28. Ved anlegg i fjell skal det tas hensyn til beliggenhet, terrengforhold og fjellets beskaffenhet. Under planleggingen bør en søke faghjelp fra geologer eller bergingeniører. En må ta hensyn til de topografiske forhold, fjellets struktur, slepper og forkastninger. Skifrissheten bør gå på tvers av tunnelretningen.

Bergartene som best egner seg for fjellanlegg er granitter, dioritter, amfibolitter og gneisbergarter.

3.4.29. Et tilfluktsrom i fjell skal ha minst 15 meters overdekning. Ytre trykksikring med omramming (innganger, nødutganger, luftinntak og evakuering) dimensjoneres for en jevnt fordelt belastning på 20 Mp/m², jfr pkt 3.1.2.

3.4.30. Forskjæringen skal være kort, og fjelloverdekning ved innslaget skal være minst 3 meter under gunstige forhold og 4 meter dersom fjellet er mindre godt.

3.4.31. Profilets bredde i oppholdsrommet bør ikke overstige 10 m, under ugunstige forhold 6—7 meter. I sidestoller og inngangstoller bør profilen ikke overstige 4 meter. Sidehøyde ved vegger bør ikke være mindre enn 2,5 meter.

3.4.32. Taket skal sprenges buet, med slik bueradius at det gir den best mulige støttevirkning mot utstøtning. Pilhøyden settes til minst 1/6 av stollbredden.

3.4.33. I et fjellanlegg skal fjellprofiler sprenges forsiktig. For å oppnå jevne og hele vegger og takflater i de utsprengte berghaller og forskjæringer må anvendes *millisekundtenning*. Avstanden mellom kranshullene skal ikke være over 50 cm og avstanden til neste hullrad maksimum 50 cm.

Kranshullene skal lades med *rørladning* eller *listeladning*, jfr vedlagte tegning nr ST-B 1007.

3.4.34. Hovedrensk av tak og vegger må foretas etter at alt sprengningsarbeidet er avsluttet. Løse steinblokker og bompartier må tas ned.

3.4.35. Taket boltes med fjellbolter gyst fast med sementmørtel hvor fjellet er sleppet, blokket og bomt. Lengden av fjellboltene må vurderes på stedet, men minste boltelengde skal ikke være under 2 meter. Eventuelt sikres rasfarlig fjelltak med kontaktstøpte, armerte betongbuer. Av hensyn til korrosjon må boltene dekkes helt med betong.

3.4.36. Oppsprukket, småblokket eller utett fjell skal behandles med minst gjennomsnittlig 8 cm sprøytebetong i tak og 5 cm på vegger, eller for takets vedkommende sikres med armert sprøytebetong på buet, bølget asbestsementhvelv i en avstand av minst 20 cm fra fjell. Taket kan også sikres med frittstående armert betonghvelv, eller med annet likeverdig godkjent hvelv.

3.4.37. Hvelvets ordinære belastning settes til 2 Mp/m² eksklusive egenvekt. Sprøytebetongens kvalitet skal være B 400 eller bedre.

3.4.38. Vann fra eventuelle lekkasjer i fjelltaket ledes bort, for eksempel ved at det under påføringen av sprøytebetong legges inn drenering i denne.

3.5. Varme og ventilasjon.

Jfr forskriftenes pkt 43—50.

3.5.1. Ventilasjonsanleggets prinsipielle oppgaver er angitt i forskriftenes pkt 43.

I henhold til forskriftene omfatter ventilasjon av private tilfluktsrom — normalventilasjon og — filterventilasjon.

3.5.2. Med normalventilasjon forstås ventilering av tilfluktsrommet ved hjelp av vifte som gjennom eget luftinntak suger ytterluften inn i rommene utenom filterne.

3.5.3. Med filterventilasjon forstås ventilering av tilfluktsrommet ved hjelp av vifte som suger filtrert ytterluft inn i rommet.

3.5.4 Ved normalventilasjon skal tilfluktsrommet tilføres minst 90 liter luft pr minutt pr person (150 l pr minutt pr m² netto golvflate). (Jfr forskriftene pkt 12.)

3.5.5. Ved filterventilasjon skal tilfluktsrommet tilføres ca 30 liter luft pr minutt pr person (50 l pr minutt pr m² netto golvflate). (Jfr forskriftene pkt 12.)

3.5.6. Foran nevnte tall gjelder for betongkjellere, og det er forutsatt 0,6 m² golvflate pr person. Dersom det for et tilfluktsrom, for eksempel ved fjellanlegg, nyttes avvikende antall m² pr person, legges 150 respektive 50 l luft pr minutt pr m² til grunn for dimensjonering av ventilasjonsanlegget.

3.5.7. For tilfluktsrom beregnet for mer enn 100 personer skal ventilasjonsanlegget dimensjoneres slik at luften i tilfluktsrommet ved fullt belegg i minst 7 døgn

- inneholder minst 19 % O₂
- ikke har større CO₂ innhold enn 2 %
- har en temperatur og fuktighet som holdes innenfor rammen av maksimum 30° C ved 50 % relativ fuktighet eller maksimum 26° C ved 90 % relativ fuktighet.

Det forutsettes avgitt 70 kcal pr person pr time som fri varme.

3.5.8. Ventilasjonsanlegget skal konstrueres som et overtrykksanlegg. Viftene skal derfor skaffe og opprettholde et overtrykk på minst 10 mm vannsøyle ved filterventilasjon. Overtrykket skal likevel ikke i noe fall overstige ca 30 mm vannsøyle. Dette skal kontrolleres før ferdigattest utstedes.

3.5.9. Ventilasjonsanlegget skal bygges opp av følgende komponenter (jfr. prinsippkisse tegning nr ST-V 2001 og ST-V 2002):

- Luftinntak med godkjent sjokksikring.
- Godkjent filteranlegg som kan kobles inn eller ut avhengig av driftsalternativ (normal eller filterventilasjon).
- Vifte for elektrisk og/eller manuell drift med luftmengdemåler.
- For større rom eventuelt klimaanlegg med mulighet for omluft.
- Nødvendige fordelingskanaler.
- Evakueringsystem med overtrykksmåler, godkjent avtrekksventil eller overtrykksventil og ytterst godkjent sjokksikring.

3.5.10. Luftinntaket skal ytterst bestå av et luftinntaksrør som støpes inn i vegg samtidig med støping av tilfluktsrommet. Utvendig åpning av røret skal ligge minst 2 m over terreng og avsluttes med 180° eller 180° + 90° avvinkling (ikke bend). Åpningen beskyttes mot inntrengning av fremmedlegemer med rist eller gitter. Gitteret skal ikke være mer finmasket enn at minst 60 % av det frie rørs tverrsnitt beholdes, og det må videre ikke benyttes så finmasket netting at denne kan tettes

helt eller delvis igjen ved maling eller liknende. Luftinntaksrør skal være heltrukne normaltykke stålrør i vanlig handelskvalitet, med en trykkstyrke på minst 40 kp/cm² og en minste godstykkelse på 3 mm. Rørene dimensjoneres for beregnet luftmengde ved en største luft-hastighet på 10 m/sek.

Flere luftinntaksrør tillates sammenkoblet til ett eller flere rør og kan være felles for flere vifter, forutsatt at rørtverrsnittet økes tilsvarende. Rørene bør ikke plasseres nærmere hverandre enn 100 cm.

På luftinntaksrør skal være montert samlelekk for kondens med tappekran.

3.5.11. Dersom store luftmengder gjør det ønskelig, kan foran nevnte rør erstattes med støpt luftinntakssjakt. Denne skal ha horisontalt innløp i minst 2 m høyde over terreng dekket av rist eller gitter som ikke er tettere enn angitt for stålrør. Sjakten dimensjoneres for beregnet luftmengde ved en største lufthastighet på 10 m/sek.

3.5.12. Ved plassering av luftinntaket er det viktig å påse at åpningen plasseres lengst mulig bort fra andre avtrekksåpninger og fra eventuelle eksosutløp.

Plasseringen skal for øvrig skje med tanke på å hindre at fuktighet, støv og røykgasser suges inn i tilfluktsrommet. Videre må plasseringen skje med tanke på å hindre kondens og isdannelse i luftinntaket.

3.5.13. Luftinntaket skal være sikret mot lufttrykkbølger med en godkjent sjokksikring (sjokkventil med eventuelt ekstra dempningsledd, ekspansjonskammer eller stenfilter). Sjokkventil skal plasseres lett tilgjengelig.

3.5.14. Fra sjokksikringen skal luften kunne føres alternativt direkte til vifte (normalventilasjon) eller via filterenhet (filterventilasjon). Hver av de alternative luftveier skal kunne stenges med gasstett hurtiglukkerventil av godkjent type. Dessuten skal avstengningsventil monteres i luftveien mellom filter og vifte.

3.5.15. Ved større rom (beregnet for mer enn 200 personer) skal rett bak sjokksikringen monteres et grovstøvfilter.

3.5.16. Filterenhet (aerosolfilter og gassfilter) skal monteres slik at det er lett tilgjengelig og slik at filterne kan kobles fra og skiftes uten at det øvrige ventilasjonssystem må demonteres.

3.5.17. Gassfilteret er svært ømtålig overfor fuktighet, og ventiler foran og bak filtret skal derfor være avstengt i fredstid. Eventuelt kan filteret avmonteres, plomberes og lagres på et dertil egnet tørt og hen-

siktsmessig sted i eller i umiddelbar nærhet av tilfluksrommet. Filterets lagringssted skal i så fall være angitt ved oppslag i tilfluksrommet. Avstengningsventil mellom filter og vifte (jfr 3.5.14) kan i dette tilfelle sløyfes.

3.5.18. Ettersom romfilterets effektivitet minker meget ved økende fuktighet, må en for å unngå kondensdannelse i filteret, allerede ved planleggingen sørge for så vidt mulig å plassere filteret på et sted som holder noe høyere temperatur enn den innsugde luftens. På grunn av kondensfaren kan det også være påkrevet å varme filterets omgivelser kunstig for å hindre kondensdannelse i filteret.

3.5.19. Vifter beregnet for tilfluksrom skal være sentrifugalvifter. For rom beregnet for 50 personer eller mindre tillates viftene drevet manuelt. For større rom skal viften også kunne drives av elektrisk motor. Dersom luftbehovet er for stort til at manuell drift kan nyttes, må nødstrømsaggregat monteres. Som en generell regel må nødstrømsaggregatet monteres i tilfluksrom der luftbehovet ved filterventilasjon overstiger 180 m³/time for en filterenhet.

3.5.20. Ved manuell drift og filterventilasjon må viftene gi fastsatt luftmengde ved et maksimalt omdreiningsstall på 40 omdreininger pr. minutt, og arbeidet med å drive viftene bør ikke overskride 12 kpm/sekund.

Vifter med større kapasitet enn 90 m³/time bør drives med pedaler (sykelprinsippet).

Ved hånd-drevne vifter bør veivakselens høyde over golvet være ca. 110 cm.

3.5.21. Hver enkelt vifte skal være utstyrt med luftmengdemåler med måleområde beregnet for de fastsatte luftmengder. Om flere filterenheter sammenkobles parallelt til en felles vifte, skal hver filterenhet utstyres med luftmengdemåler.

3.5.22. For at vifte, filter og annet teknisk utstyr i forbindelse med ventilasjonsanlegget skal påvirkes minst mulig av rystelser, skal vifter monteres på solide fundamenter opplagt på vibrasjonsdempere av gummi. Forbindelser mellom vifte, filter og luftinntak skal være fleksibel.

3.5.23. Luften evakueres over toalettavdeling og gassluser. Bygges flere gassluser, skal over hver sluse evakueres så mye luft at denne veksles minst fire ganger pr time.

3.5.24. På evakueringssiden skal monteres enten

- a) — overtrykksventil i indre gasslusevegg og godkjent sjokksikring i ytre gasslusevegg eller
- b) — regulerbar avtrekksventil i indre gasslusevegg og overtrykksventil godkjent som sjokkventil i ytre gasslusevegg.

Dersom systemet a) velges, må antall overtrykksventiler beregnes ut fra ønsket indre overtrykk. For tilfluksrom uten gassluse skal kombinasjonene a) eller b) foran gjennomføres slik at begge ventiler i kombinasjonen monteres i serie i yttervegg (eksempelvis avtrekksventil og overtrykksventil montert på samme rørgjennomføring). Ventilene skal plasseres lett tilgjengelig og minst 160 cm over golv.

3.5.25. I oppholdsrommet, fortrinnsvis på vegg mot gassluse monteres en overtrykksmåler som viser det relative overtrykk mellom lufttrykk i tilfluksrom og ytterluft.

3.5.26. For tilfluksrom der nødstrømsaggregat skal installeres, må avgasser fra dette føres ut av anlegget i separat rør som ikke munner ut nær friskluftinntak. Eksosrøret skal beskyttes med egen sjokksikring.

3.5.27. Slik sjokksikring kan sløyfes dersom eksosrøret utføres som heltrukket stålrør helt fram til aggregatet og festes forsvarlig til dette med godkjent fleksibel forbindelse (for å motvirke rystelser og ekspansjon. Eventuell lydpotte plasseres utenfor tilfluksrommet. Se prinsipp-skisse tegning nr ST-V 2002.

3.5.28. Temperatur i aggregatrom skal ikke overstige 40° C.

Temperatur i avgassrør skal ikke overstige 200° C der røret føres gjennom betong, og bør slike steder eventuelt isoleres med asbest eller lignende.

3.5.29. Etter forskriftenes pkt 47 kan fredsventilasjon anordnes i forbindelse med byggets øvrige ventilasjonssystem. Åpninger i tilfluksrommets begrensingsvegger i forbindelse med slik ventilasjon skal normalt ikke være større enn sammenlagt ca 0,5 m². Åpningene skal på utsiden dekkes av luke L 35.

3.5.30. Mindre kanaler (Ø 30 cm eller mindre) i forbindelse med fredsventilasjonen kan føres gjennom tilfluksrommets begrensingsvegger i innstøpte stålrør som på innsiden påmonteres trykk- og gass-tett hurtiglukkerventil.

3.5.31. Driftsinstruks for ventilasjonsanlegg skal være oppslått i tilfluksrommet.

3.6. Sanitærinstallasjoner.

Jfr forskriftenes pkt 51—54.

3.6.1. Etter forskriftenes pkt 51 skal vannledninger til tilfluksrommet både på inn- og utsiden forsynes med avstengningskran. Som utvendig avstengningskran godtas utvendig hovedavstengningskran for bygningen.

Den innvendige avstengningskran skal være av typen hurtiglukkende slusekran og monteres lett tilgjengelig umiddelbart innenfor tilfluksrommets begrensingsvegg.

3.6.2. For alle tilfluksrom med gassluse skal vann føres fram til slusen og dusj monteres i denne.

3.6.3. Alle tilfluksrom skal utstyres med reservevanntank eller vannbeholdere som rommer minst 10 liter pr m² netto golvflate.

3.6.4. Tilfluksrom mindre enn 60 m² netto golvflate skal etter forskriftene utstyres med en utslagsvask.

Tilfluksrom større enn 60 m² skal utstyres med 1 vannklosett, 1 uninal, 1 utslagsvask, *alt pr. 60 m²*.

Som utslagsvask godtas vaskerrenne utført i rustfritt stål, med en vaskeplass pr 10 m² netto golvflate, adskilt for kvinner og menn. Over utslagsvask skal være tappekran for vann.

3.6.5. Dessuten skal i tilfluksrom finnes diverse løst sanitærutstyr, jfr kap. 4.

3.6.6. I golv i gassluse skal monteres sluk. Avløp fra dette og øvrige sanitærinstallasjoner føres via kum i gassluse til byggets hovedkloakk. Avløp skal ligge i sand.

Avløp fra tilfluksrommet sikres ved tilbakeslagsventil som monteres i nevnte kum.

3.6.7. Ventilasjon av bunnledninger i tilfluksrom skal utføres fagmessig, og skal når slik ventilasjon kreves, sikres med godkjent sjokksikring som plasseres i tilfluksrommet om den må åpnes manuelt. Mellom sjokksikring og tilfluksrommets begrensingsvegger/tak skal nyttes stålrør.

3.6.8. Rørledninger (vann, soil, damp, olje osv.) for bygget for øvrig tillates ikke ført gjennom tilfluksrom.

3.6.9. I tilfluksrom der det på grunn av fredsutnyttelsen monteres sprinkleranlegg, skal dette i tilfluksrommet ved gjennomføringen være forsynt med hurtiglukkende slusekran. Slik slusekran skal i fred være plombert i åpen stilling.

3.7. Elektroinstallasjoner.

Jfr forskriftenes pkt 55—59.

3.7.1. All elektrisk montasje i tilfluksrom skal utføres overensstemmende med gjeldende offentlige forskrifter for elektriske anlegg for forskjellige romgrupper og eventuelle særbestemmelser utgitt av vedkommende stedlige elektrisitetsverk. Det elektriske anlegg skal for øvrig utføres slik at installasjoner og utstyr motstår samme påkjenning som tilfluksrommet for øvrig.

3.7.2. Alt elektrisk materiell som brukes i anleggene skal være godkjent av Norges Elektriske Materiekkontroll og fylle de krav disse direktiver setter.

3.7.3. Tilfluksrommet skal ha egen elektrisk tilførsel som legges som jordkabel uten skjøter. Kabelen skal ligge i sandbad over og til side for vann og kloakkledninger — helt fram til tilfluksrommet. Den skal legges med ekspansjonssløyfe ved overgang fra grøft til anlegg. Ekstra slakk i ekspansjonssløyfen skal være minst 50 cm. Der elektrisk tilførsel skjer som luftstrek, kreves ikke egen jordkabel til tilfluksrom.

3.7.4. Kabler som føres gjennom vegg, tak eller golv mellom tilfluksrommet og det ytre eller mellom oppholdsrom og sluse skal gå i gass- og trykksikker gjennomføring. Slik gjennomføring kan etableres ved å bruke et innstøpt stålrør med påsveiset krave for forankring. Røret skal være gjenget på begge sider og forsynt med påskrudde muffe og innskrudd pakknipler med neoprenpakning i muffene. Pakkniplene skal være av metall, se tegning nr ST-E 4001.

Kreves flere kabler innført, kan kablene samles i større kabelgjennomføringer godkjent av Siviltforsvarets sentralledelse.

3.7.5. For senere innføring av kabel, bør en reserve kabelgjennomføring innstøpes ved anlegg av tilfluksrommet.

3.7.6. Tilfluksrommet skal ha eget apparatskapanlegg som plasseres i oppholdsrommet nær ventilasjonsanlegget. Skapanlegget utføres som seksjonsskapanlegg. I kjellere og ventilerte bunkere brukes rustsikre platejernsskap med minst 2 mm platetykkelse, støvtett og dryppvannsikker utførelse.

I fjellanlegg og andre fuktige anlegg skal brukes tette, kapslede støpejernssentraler.

3.7.7. Alle skapanlegg skal monteres fleksibelt med sjokkdempende elementer av type godkjent av Siviltforsvarets sentralledelse, se tegning nr ST-E 4001.

3.7.8. Skapene skal gi plass for bl. a.:

Inntakssikringer eller hovedsikringer. Vender for tilførsel elektrisitetens verk eller nødstrøm. Hovedsikringer for lys. Kurssikringer for lys. Hovedsikringer for tekniske anlegg. Kurssikringer for ventilasjon. Kurssikringer for varmeanlegg. Reservesikringer. Elektrisitetens verkets måleapparat.

I skapet skal angis hvilke kurser de enkelte sikringer og brytere betjener.

3.7.9. Sikringsanlegget og alle elektriske apparater og alt elektrisk utstyr skal jordes. Som jordledermateriale skal brukes kobber. Jordlederen skal ha tverrsnitt beregnet etter anleggets strømforbruk, men ikke mindre tverrsnitt enn 16 mm² dersom avgrensning er lengre enn 10 m.

3.7.10. Ved fuktige og våte anlegg skal alle brytere og all automatikk anbringes inne i skapet og skapet forsynes med varmeelement. Alle inn- og utgående kabler føres gjennom pakknipler og tettes med knettmasse.

3.7.11. Inn- og utgående kabler skal føres fra skap til vegg med ekspansjonssløyfe med en ekstra slakk på kabel på ca. 30 cm. Tilsvarende skal alle elektriske kabelforbindelser til motorer, ventilatorer og andre elektriske maskiner, ovner samt brytere og styringsapparat ha ekspansjonssløyfe mellom motor/apparat og det faste kabelopplegg til vegg, tak eller golv. Kabelen skal være fleksibel, myk og mangetrådet. Se tegning nr ST-E 4002.

3.7.12. Det elektriske anlegg skal monteres som åpent anlegg. For større tilfluktsrom og for anlegg i fjell skal kablene monteres på bardunwirestrekk festet til vegg. Bardunwiren skal være flertrådet, varmgalvanisert med 2,5 mm kordeller og monteres med slakk.

3.7.13. Trelister eller andre brennbare stoffer skal ikke benyttes i forbindelse med det elektriske anlegg.

3.7.14. Belysningsarmaturer bør festes fleksibelt. De skal være av en slik utførelse at de ved en eventuell løsrivelse ikke vil skade personer. Lette, seige armaturkonstruksjoner (plast e. l.) tilstrebes, mens harde, sprø armaturer (glasskuper etc.) ikke skal brukes.

3.7.15. Lysanlegget i våte rom i kjeller-tilfluktsrom og i tilfluktsrom i fjell og bunkere generelt, skal utføres som tett anlegg. Det skal her brukes plastbeskyttende kabler, tette koblingsbokser og tette armaturer i lettmetall med vannnett koblingsrom.

3.7.16. I alle oppholdsrom skal lysstyrken være minst 80 lux.

3.7.17. Tilfluktsrom skal ha nødlys for kontinuerlig drift i et døgn, til bruk ved strømbrydd.

For tilfluktsrom inntil 60 m² golvflate kan lommelykter med tilstrekkelig batterireserve benyttes.

For større tilfluktsrom skal brukes akkumulatorbatterier på 12 eller 24 volt med kapasitet minst 200 ampèretimer.

Det anbefales anvendt strømbesparende miniatyr-lysstoffrørbelysninger (f. eks. 8 watt belysninger) og vekselretter som omformer likestrømmen til 220 volt vekselspanning.

3.7.18. Akkumulatorbatterier plasseres i egne, ventilerte skap i gassluse eller i annet beskyttet ventilert rom utenfor oppholdsrommene. Skapene monteres på samme måte som angitt for skapanlegg.

Skapene monteres ved bygging av tilfluktsrom, men anskaffelse av batterier kan utstå inntil videre.

På skapene skal på metallskilt være angitt hva slags batterier som skal anskaffes og hvorledes disse skal kobles.

3.7.19. Der nødstrømforsyning fra akkumulatorbatterier ikke er ønskelig, kan disse erstattes av motordrevet nødstrømsaggregat — bensin- eller dieselaggregat.

Slike aggregater nyttes også i de tilfluktsrom det er nødvendig for drift av ventilasjonsanlegg ved brudd på strømtilførsel fra elektrisitetens verk, jfr pkt 3.5.

For slike aggregater gjelder:

Bensinaggregater skal ikke plasseres eller brukes inne i tilfluktsrommene. Aggregatet må plasseres utenfor tilfluktsromanlegget i dertil egnet beskyttet rom med eget luftinntak og eksosledning slik anbragt at eksosgassen ikke kan komme inn i tilfluktsrommets friskluftinntak.

Dieselaggregater kan tillates montert innenfor tilfluktsrommet i eget ventilert rom. Eksosen må føres ut i det fri og på en slik måte at det ikke oppstår kortslutning med anleggets friskluftinntak.

Aggregatet skal være montert på svingningsdempere.

Luftledning for dagtank skal være forsynt med hurtiglukkerventil, som i fred skal være plombert i åpen stilling.

3.7.20. For tilfluktsrommenes anvendelse i fred kan installeres elektrisk oppvarming. Tilførsel av kraft til slik oppvarming skal beskyttes med trykk- og gassikker gjennomføring når den føres gjennom tilfluktsrommets yttervegg og/eller slusevegg.

3.7.21. Prinsippskisse for permanent lysopplegg i private tilfluktsrom fremgår av tegning nr ST-E 4002.

3.7.22. Driftsinstruks for det elektriske anlegg, herunder for eventuelt aggregat, skal være oppslått i tilfluktsrommet.

3.8. Samband.

Jfr forskriftenes pkt 60—61.

3.8.1. I tilfluktsrom skal det legges en ledning for telefonsamband mellom rommet og det frie.

3.8.2. Ledningen skal gå fra et av tilfluktsrommets oppholdsrom til et lett tilgjengelig sted på yttersiden der den i et nødstilfelle vil være lett å finne og ved en sammenrasing av bygningen bedømmes minst mulig dekket.

3.8.3. Ledningens føring og dens avslutningspunkter skal inntegnes på de tegninger som sendes sivilforsvarskretsen (jfr forskriftenes pkt 5).

3.8.4. Ledningen tillates innstøpt direkte i betongvegg, og legges da i veggen med god slakk, slik at en rettlinjert gjennomføring unngås. Der som rørføring nyttes, skal denne gis trykk- og gasstett utførelse, som angitt for elektriske kabler.

3.8.5. Ledningen avsluttes inn- og utvendig med vanlig avmantlet ende. Denne skal være bevegelig i minst 20 cm lengde og skal enten legges inne i boks eller dekket med strømpe og klamres fast midlertidig. Avslutningen skal hverken inn- eller utvendig tildekkes.

3.8.6. Antenneledning som sikrer god mottaking fra en av NRK's stasjoner, fortrinnsvis for FM skal være lagt inn i tilfluktsrommet. Koaksi-alledere kan støpes direkte inn, mens flate ledninger må legges i trykk- og gassikker gjennomføring utført slik at transmisjonen ikke hindres. Ledningen kan legges som forlengelse av eksisterende antenneledning i bygget.

3.9. Merking av tilfluktsrom.

3.9.1. Alle private tilfluktsrom skal være merket slik:

- I *adkomst* (korridorer, trapper o.l.) som fører fram til tilfluktsrom skal det på godt synlige steder settes opp tilstrekkelig med *påskilt* med påskrift TILFLUKTSROM i svarte bokstaver på gul bunn, dog minst 2 skilt pr inngang.
- Over *inngangsdører* til tilfluktsrom skal der settes opp dørskilt med påskrift TILFLUKTSROM i svarte bokstaver på gul bunn.
- På *nødutgangers* innside skal der påsettes skilt med påskrift NØD-

UTGANG i røde bokstaver på hvit bunn. Yttersiden påfestes samme skilt eller det males NØDUTGANG i røde bokstaver direkte på døren (luken).

3.9.2. Skiltenes kvalitet, form, størrelse og utseende for øvrig skal være i samsvar med sivilforsvarets tekniske spesifikasjoner. Se tegning nr ST-8001.

3.9.3. Der det av hensyn til fredsutnyttelse av tilfluktsrommet er foretatt installasjoner som skal fjernes ved beredskap (jfr pkt 4.3.), skal i tilfluktsrommet slås opp skilt som klart gir anvisninger om dette.

4. Utstyr, vedlikehold og bruk i fredstid

4.1. Utstyr.

4.1.1. Av forskriftenes pkt 52—53 fremgår bl. a. at tilfluktsrom mindre enn ca 60 m² skal utstyres med 1 tørrklosett pr 10 m² netto golvflate. Tilfluktsrom større enn 60 m² skal utstyres med 5 tørrklosetter pr netto golvflate. (Jfr forskriftene pkt 12.)

Tørrklosettene skal for tilfluktsrom beregnet for 30 personer eller mer være av godkjent type og ha et rominnhold på minst 50 l, og til hvert tørrklosett skal anskaffes minst 6 stk. plastposer av godkjent type.

4.1.2. For tilfluktsrom der vaskeremne ikke er montert, skal i tilfluktsrommet finnes 1 vaskevannsfat pr 10 m² netto golvflate.

4.1.3. Alle tilfluktsrom skal dessuten ha reservevanntank eller vannbeholdere som rommer minst 10 l pr m² netto golvflate.

4.1.4. Tilfluktsrom skal videre utstyres med en sanitetsveske pr 50 personer. Sanitetsvesken skal bl. a. inneholde: Bandasjesaker. Desinfeksjonsmidler. Instrumenter. Medikamenter. Se for øvrig «Fortegnelse over elementer/utstyr godkjent til installasjon/bruk i private tilfluktsrom».

4.1.5. I tilfluktsrom skal oppbevares en dynamodrevet håndlykt for hver hovedinngang.

4.1.6. Tilfluktsrom skal dessuten utstyres med et sett utbrytningsverktøy pr. 200 personer. Utstyret skal være rustbeskyttet og pakkes i en enhet som oppbevares i tilfluktsrommet.

Et sett utbrytningsverktøy består av:

- 1 spett — lengde 1,5 m, klosser til underlag for åpning av dør eller luke, 1 slegge med reserveskaft — 4,5 kg, 1 slager — 1,5 kg,

1 krafse, 1 piggmeisel — 60 cm, 1 piggmeisel i chrom vanadium — 25 cm, 1 jekk med en løfteevne på minst 1,5 tonn. Jekken skal være slik utformet at den kan løfte fra en minste løfteavstand på 10 cm og med en løftehøyde på minst 20 cm.

4.1.7. I hvert tilfluksrom skal finnes et termometer.

4.1.8. I tillegg til det utstyr som etter disse direktiver skal anskaffes ved anlegg av tilfluksrom, vil en del utstyr måtte anskaffes ved beredskap. Dette gjelder bl. a. proviant, bårer, ulltepper, benker e. l., gassrenseutstyr osv.

4.2. Vedlikehold.

4.2.1. Hengsler og dørvidere skal kontrolleres og smøres minst en gang hvert år og ståldørene, portene og lemmene skal gå lett.

4.2.2. Gasstette ståldører, porter og lemmer skal kontrolleres og neopren-pakninger skal være påmontert. Pakningene skal tette forsvarlig.

4.2.3. Sjøkkventiler skal inspiseres ofte, og høst og vinter holdes rene for løv, snø og is.

Ved inntrådt beredskap skal ventilene inspiseres og gjenstander som ligger mellom tallerkenen og anleggsflaten og hindrer dens funksjon fjernes.

Bevegelige deler skal løpe lett uten motstand, og en eventuell sneppert skal gli lett på plass når ventilene er lukket.

Om nødvendig demonteres, rengjøres og innsettes bevegelige deler med et tynt lag tyntflytende siliconholdig olje.

Ventilens anleggsflate rengjøres for belegg og innsettes med samme olje.

4.2.4. Filtrene skal i fredstid enten være avstengt eller stå ved siden av monteringsstedet og være hermetisk lukket og forseglet. (Oppbyggingen av filtrene er forskjellig for de forskjellige filtermerker, og de må derfor oppbevares og klargjøres nøye i overensstemmelse med leverandørens anvisninger).

4.2.5. Vifter som daglig er i drift:

Viftens kulelagre kontrolleres, rengjøres og innsettes med nytt fett en gang hvert ½ år. Det benyttes førsteklases kulelagerfett med høyt smeltepunkt og lavt størknepunkt, i henhold til leverandørens oppgave. Ved tegn til slitasje må lagrene skiftes. Hvis viften har kileremdrift, må remmene kontrolleres en gang i måneden. Remmene skal ha riktig

stramming (ca 0,5 cm slakk ved å presse på remmen midt mellom hjulene). Begynner remmene å bli slitte, må de skiftes ut. Har viften to eller flere remmer, må alle skiftes samtidig.

Remdekslet skal være montert.

Reserve kileremmer må bestandig være på stedet.

Vedlikehold av motor utføres i henhold til instruks for det elektriske anlegg.

4.2.6. Vifter som sjelden nyttes: Viften kjøres i 15 minutter en gang i måneden.

Viftens kulelagre kontrolleres en gang årlig. Om nødvendig skal de rengjøres og innsettes med nytt fett.

Hvis viften har kileremsdrift, kontrolleres denne etter hver oppstartning. Øvrig vedlikehold som for vifter som daglig er i bruk.

4.2.7. Ved tegn til rustdannelse på utstyr og kanaler, skal det angrepne sted gjøres rent for rust og males med en rusthindrende maling.

4.2.8. To ganger i året kontrolleres at overtrykksventilene åpner og lukker lett.

Ventilenes akseltapper smøres samtidig med tyntflytende siliconholdig olje.

Ventilens anleggsflate rengjøres for belegg og innsettes med samme olje.

4.2.9. En gang i året kontrolleres at reguleringsventiler løper lett. Hvis de er trege, skal de demonteres og spindelen innsettes med et førsteklases smørefett.

4.2.10. Overtrykksmålerens funksjon prøves en gang i året ved å åpne og lukke reguleringsventilene når ventilasjonsanlegget er i gang.

Ved minstanke om at måleren ikke viser rett, må instrumentet demonteres og sendes leverandøren for kontroll.

4.2.11. Sjøkkventiler eller tilbakeslagsventiler i dreng- og kloakksystemet samt øvrig sanitærutstyr skal kontrolleres og rengjøres en gang hvert ½ år.

4.2.12. Elektriske anlegg i tilfluksrom skal inspiseres minst en gang hver måned og settes i full drift. Alt lys skal tennes, eventuelle tekniske apparater som varmeovner, motorer, ventilasjonsanlegg etc. skal prøves. Defekt materiell, så som lamper, kupler, brytere, stikk-kontakter, sikringspropper, varmeelementer etc. skiftes ut.

4.2.13. Reservestrømsaggregatet, dieselanlegg må prøvekjøres en gang hver måned i minst tre timer. Akkumulatorbatterier kontrolleres en gang hver måned.

Feil ved automatikk, så som kontaktorer, termostater, motorvern-brytere må rettes, eventuelt skiftes ut.

Motorlagrene m. v. kontrolleres og smøres i henhold til produsentens anvisninger.

Remdriften kontrolleres ved kontinuerlig drift en gang i måneden. Defekte remmer skiftes ut.

4.2.14. Tak- og veggfester, strekkwirer og andre jerndele skal ved begynnende rustdannelse børstes rene for rust og overstrykes med rustbeskyttende middel.

4.2.15. Regelmessige motstandsmålinger mot jord bør utføres.

4.3. Tilfluktsroms utnyttelse i fredstid.

Jfr forskriftenes pkt 66—71.

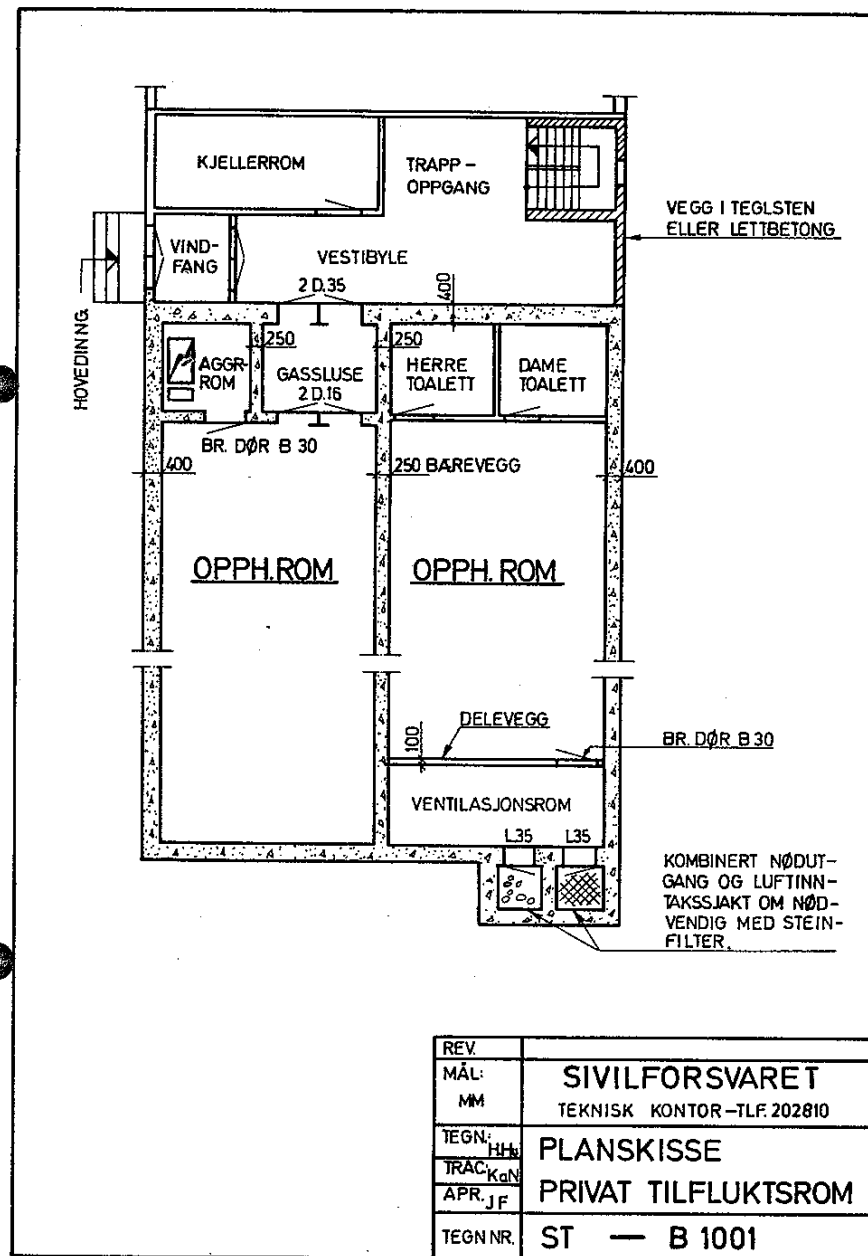
4.3.1. Av forskriftenes pkt 66 fremgår at tilfluktsrom i fred kan anvendes til andre formål. Som eksempel på slik anvendelse kan nevnes: konferanserom, klubbrom, film- eller TV-rom, hobbyrom, bowlingbaner, garderobes, lettere lagre, miniatyrskyttebaner, garasjer, oppbevaringsrom for lette seksjonsfrysere m. v.

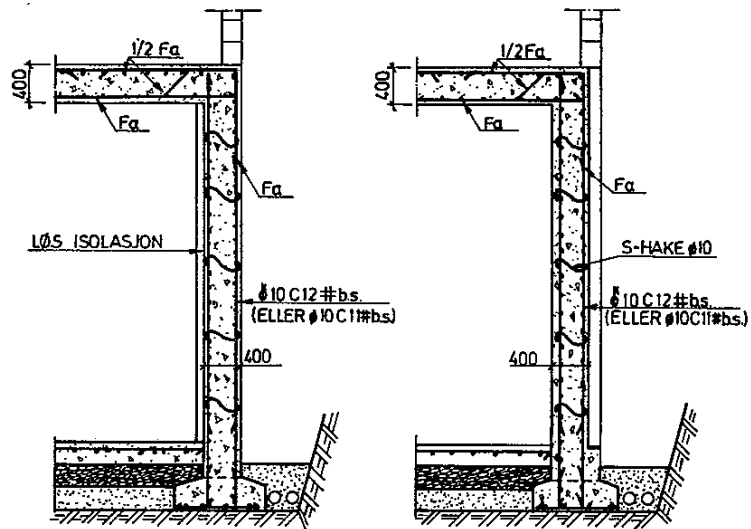
4.3.2. I tilfluktsrom kan:

- elektriske ovner installeres for oppvarming,
- enkle pynte-paneler etc. samt isolasjon benyttes, men slike ting må lett kunne fjernes ved beredskap,
- lette tregolv etc. legges, men må lett kunne fjernes.

4.3.3. Maling av vegger kan utføres med støvbindende ikke-varme-reflekterende og pustende murliming og da i lyse og beroligende farge-nyanser (f. eks. grønt, blått, gult eller hvitt).

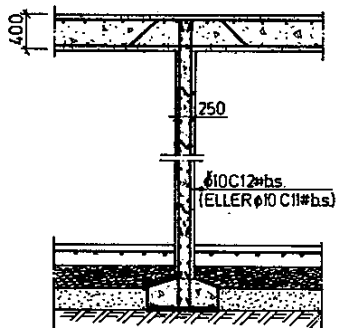
4.3.4. Det er ikke tillatt å hekte av luftverndører, luker, ventiler etc. i fredstid. Alt skal være på plass, men luftverndører og luker kan slås opp mot vegg og eventuelt festes. En dørkarm kan festes i innerkant vegg, slik at man får en enkel innadslående (eventuelt svingbar ut-inn) dør (m/lås) til daglig bruk. I lukeåpninger kan der plasseres enkle rammer for glass, vifter og liknende.





YTTERVEGG

YTTERVEGG



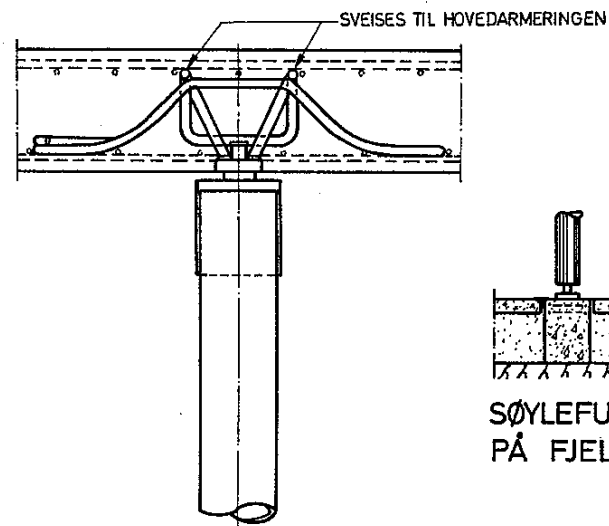
INNVEDIG BAREVEGG



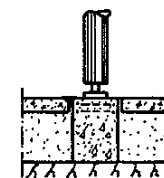
NÅR VEGGER OG SØYLER STØPES FØR GULVET MÅ DET ANORDNES OPPLÈGG FOR DEN OPPADRETTEDE KRAFT PÅ GULVET.

TVERS PÅ HOVEDARMERINGEN LEGGES EN FORDELINGS/SVINN ARMERING MIN ϕ 10 C12 ELLER ϕ 10 C11.

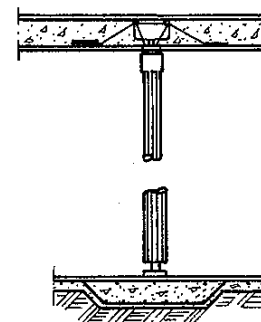
REV:	
MÅL: MM	SIVILFORSVARET TEKNISK KONTOR -TLF. 20 2810
TEGN: HHu	SKISSE SNITT
TRAC: KaN	YTTERVEGG OG GULV
APR: JF	
TEGN NR:	ST -B 1004



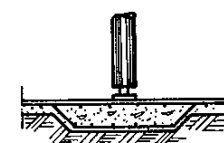
DETALJ-PREFABRIKERT KRONE



SØYLEFUNDAMENT PÅ FJELL

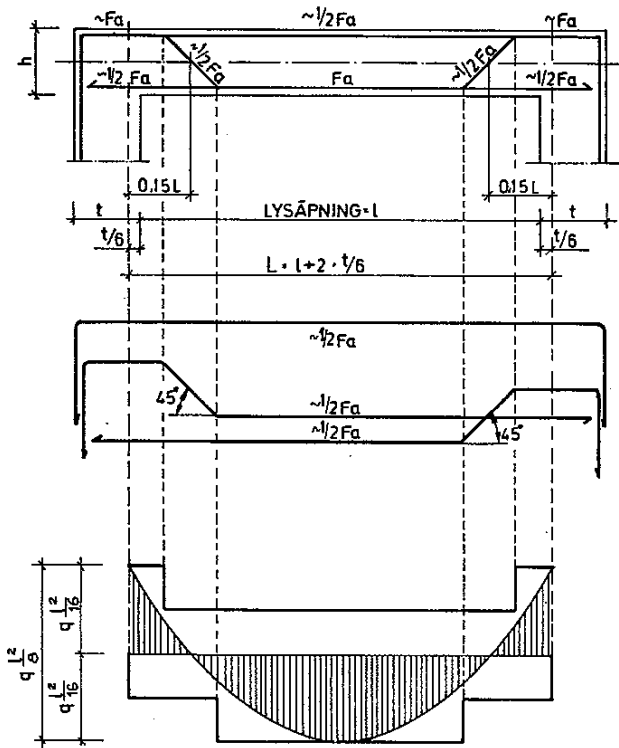


SØYLEARRANGEMENT



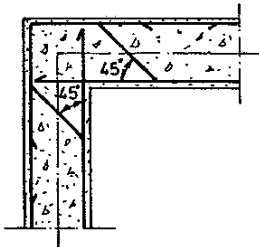
SØYLEFUNDAMENT FORØVRIG

REV:	
MÅL: MM	SIVILFORSVARET TEKNISK KONTOR-TLF. 202810
TEGN: HHu	SKISSE
TRAC: KaN	SØYLEARRANGEMENT
APR: JF	
TEGN NR:	ST -B 1005

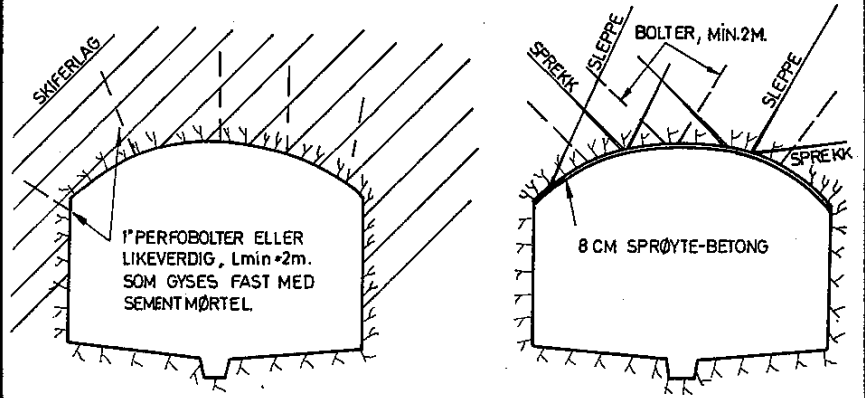


DEKKE OVER TILFLUKTSROM (HOVEDARMERING)

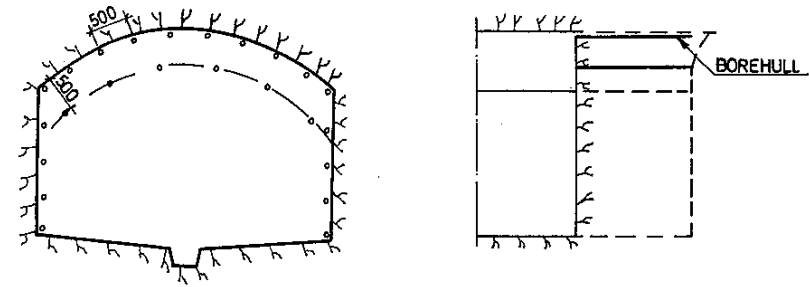
VERTIKALSNITT - VEGGER



REV:	
MÅL:	SIVILFORSVARET
MM	TEKNISK KONTOR - TLF 202810
TEGN:	HHu
TRAC:	KGN
APR:	JF
TEGN NR:	ST - B1006



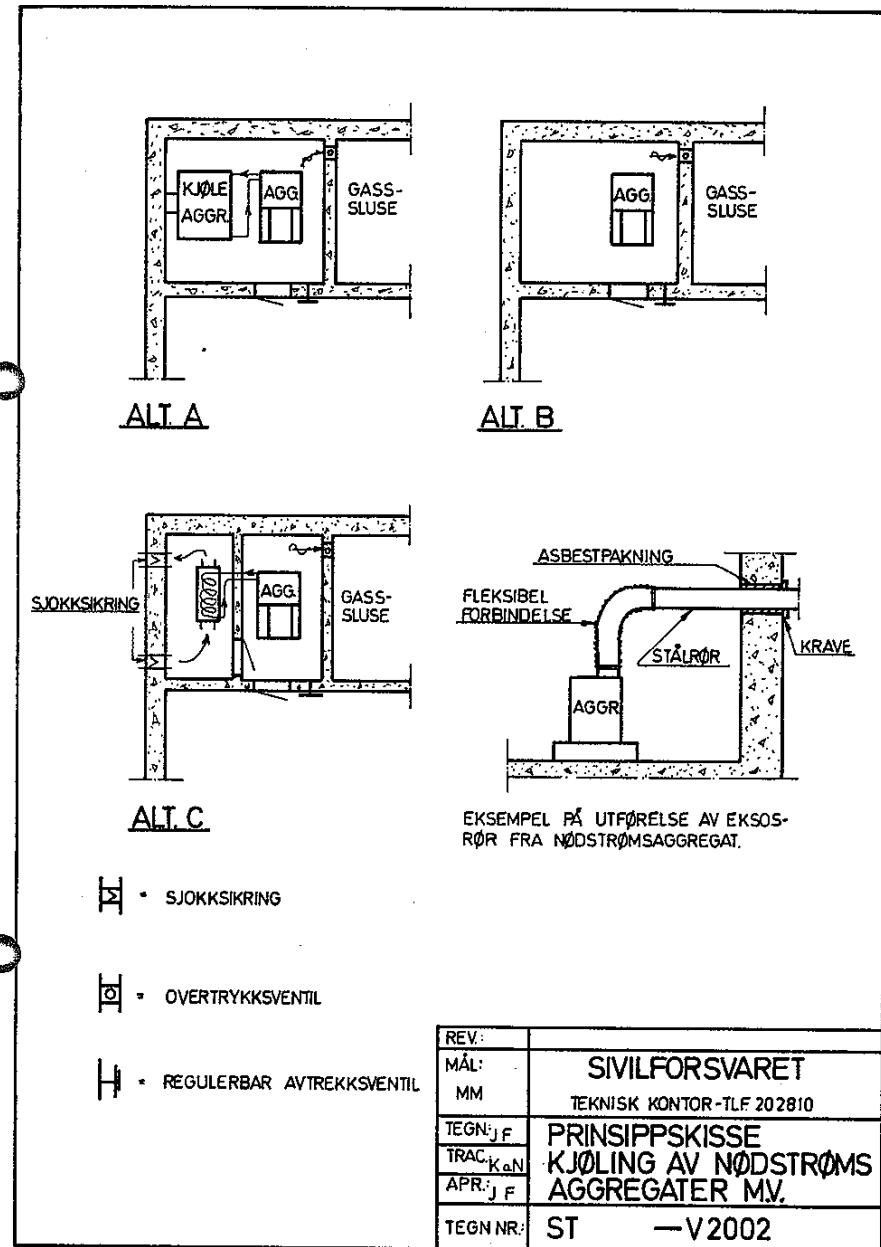
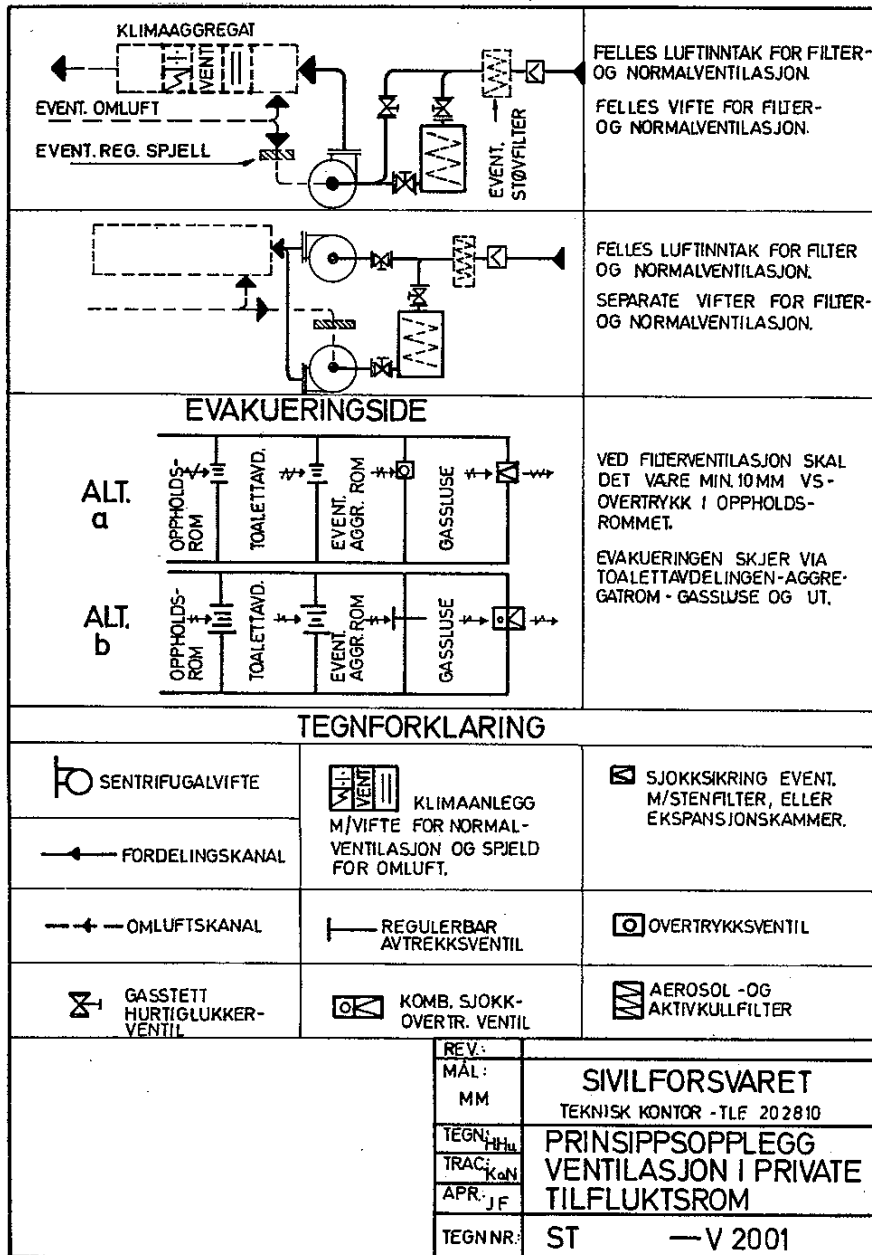
PRINSIPP FOR BOLTER

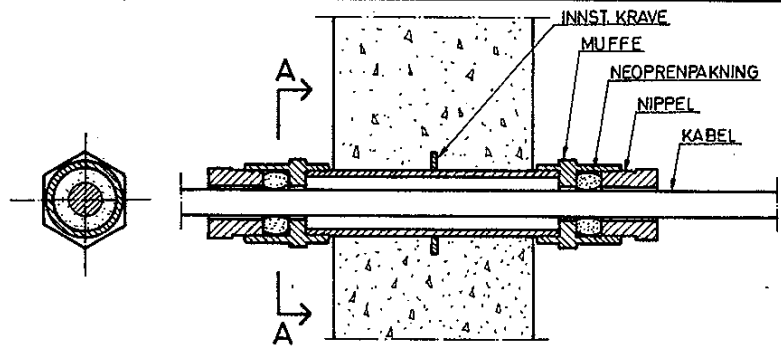


KRANSHULLENE LADES MED "LISTELADNING" ELLER "RØRLADNING"

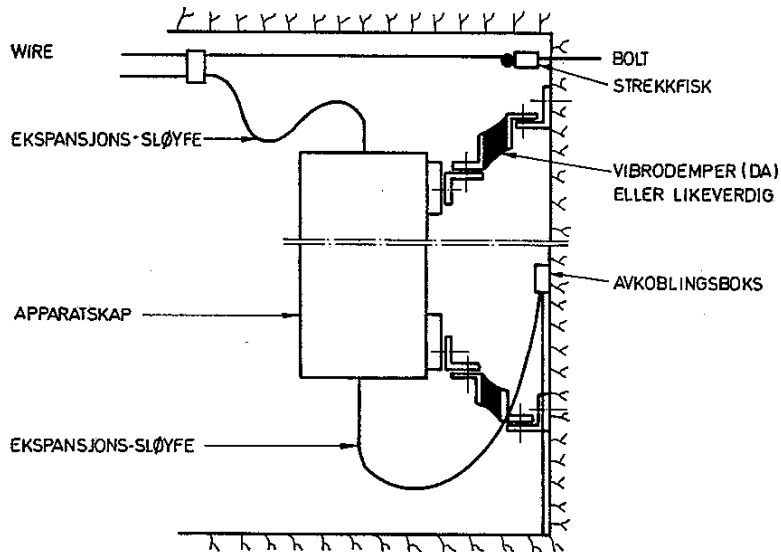
BORESKJEMA

REV:	
MÅL:	SIVILFORSVARET
MM	TEKNISK KONTOR - TLF 202810
TEGN:	MS
TRAC:	KGN
APR:	JF
TEGN NR:	ST - B1007





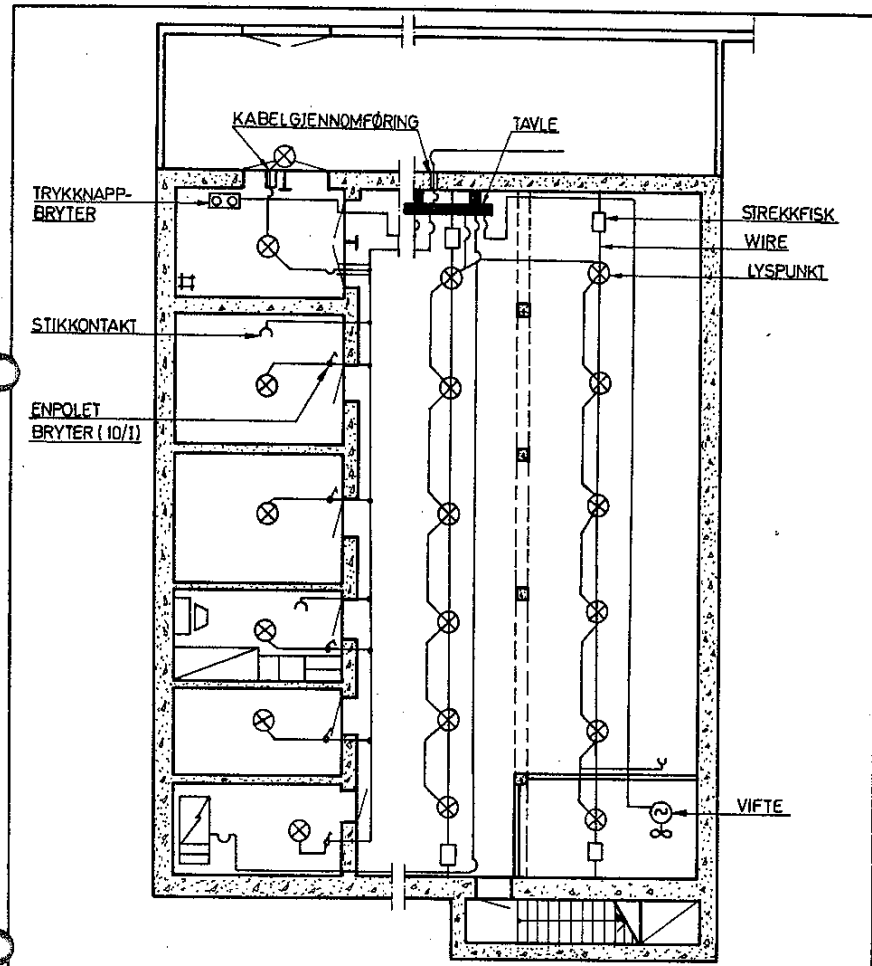
SNITT A-A SKISSE KABELGJENNOMFØRING



SKISSE FLEKSIBELT OPPHENGTT APPARATSKAP

EKSPANSJONSLØYFE:
EKSTRA SLAKK PÅ KABLER FOR
Å OPPTA RYSTELSER.

REV:	
MÅL: MM	SIVILFORSVARET TEKNISK KONTOR - TLF 202810
TEGN. L K	SKISSER
TRAC. K & N	KABELGJENNOMFØRING
APR. J F	FLEKSIBEL OPPHENGNING
TEGN NR:	ST — E 4001



ROMBETEGNELSER — SE TEGNING ST - B 1002

REV:	
MÅL: MM	SIVILFORSVARET TEKNISK KONTOR - TLF 20 28 10
TEGN. L K	PRINSIPPSKISSE,
TRAC. K & N	ELEKTR. OPPLEGG
APR. J F	PRIV. TILFL.ROM
TEGN NR:	ST — E4002

Skiltene skal utføres i aluminium, type 57 S 3/4 H, 2 mm med reflekterende Scotchlite etter nedenstående tegninger.

Bemerk bokstavtypen.

Frøgangsmåte ved fremstilling av skiltene:

1. Aluminiumsplatene dioksydinbehandles i bad.
2. "- skyilles.
3. "- alodinbehandles (varm).
4. "- skyilles.
5. "- brennlakkeres (ved ca.160° i ca. 3 t.).
6. Reflektørende Scotchlite legges på i vacuum applikator.
7. Tekst silketrykkes.
8. Skiltet klarlakkeres (etter spesifikasjon fra leverandøren på Scotchlite med "Finishing Clear nr. 700" eller lignende).

TILFLUKTSROM

GUL SCOTCHLITE - SORT TEKST OG KANT
Leveres høyre- og venstrevendt i to
størrelser, A og B.

A. Størrelse = 120x670 mm
Bokstavhøyde = 56 mm
Strektykkelse = 10 mm

B. Størrelse = 60x397 mm
Bokstavhøyde = 33 mm
Strektykkelse = 6 mm

TILFLUKTSROM

GUL SCOTCHLITE - SORT TEKST OG KANT
Størrelse = 60x360 mm
Bokstavhøyde = 33 mm
Strektykkelse = 6 mm

NØDUTGANG

HVIT SCOTCHLITE - RØD TEKST OG KANT
Størrelse = 60x360 mm
Bokstavhøyde = 33 mm
Strektykkelse = 6 mm

REV:	
MÅL: MM	SIVILFORSVARET TEKNISK KONTOR - TLF. 20 28 10
TEGN: TRAC: APR:	MB KAN JF SKILTSPESIFIKASJONER PRIVATE TILFLUKTSROM
TEGN NR:	ST -8001